

Zeiteinheit PPT/RS



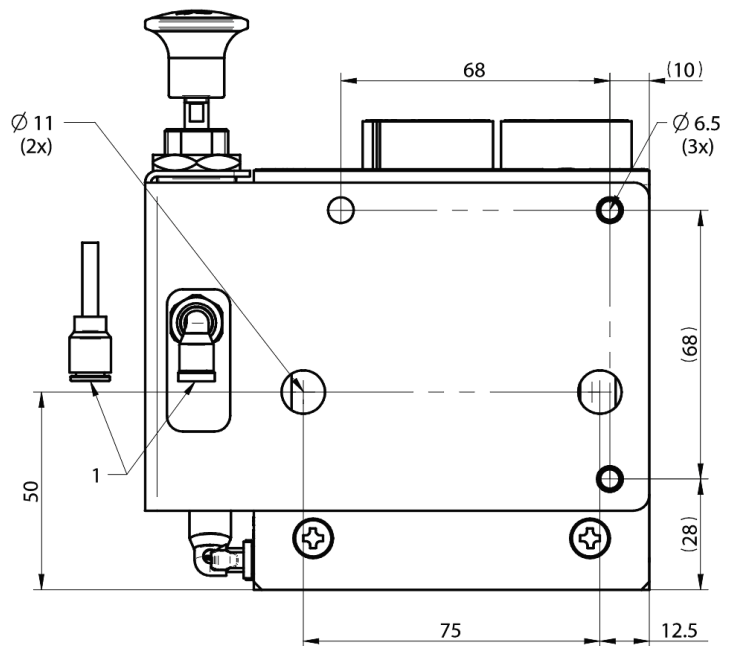
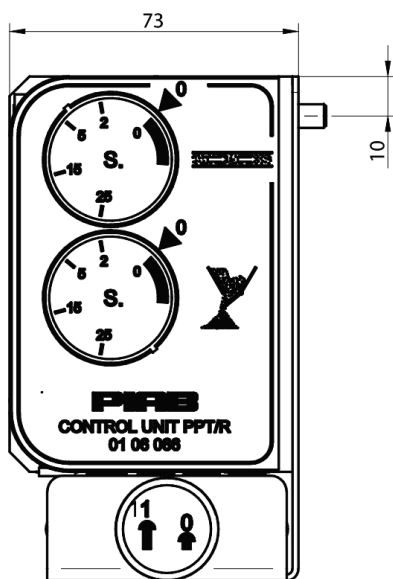
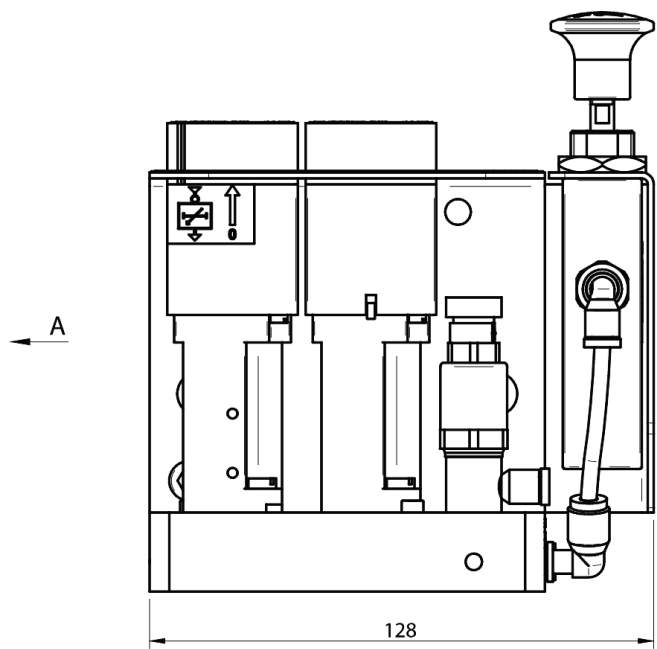
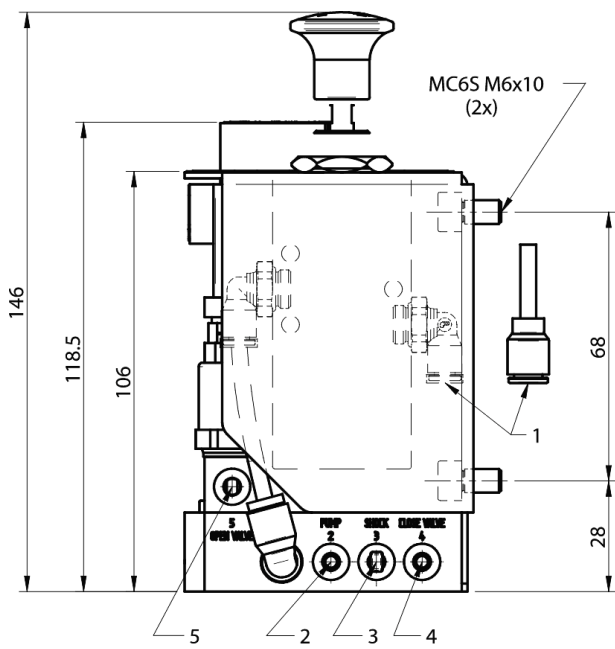
- Kontrolliert die Funktionen des Vakuumförderers.
- Voll pneumatisch.
- Die maximal empfohlene Entfernung zwischen der Kontrolleinheit und dem Vakuumförderer beträgt, bei einem Speisedruck von 0.6 MPa, 10 Meter.

Technische Daten

Beschreibung	Einheit	Wert
Speisedruck	MPa	0.4–0.6
Material		Al, PA
Temperatureinsatzbereich	°C	0–50
Gewicht	kg	1.30
Min Partikelgröße, gefilterte Luft	µm	5

Bestellbezeichnung

Beschreibung	Art. Nr.
Steuereinheit PPT/RS	0111636



A