

## Wandmontagesatz piPREMIUM Pumpe



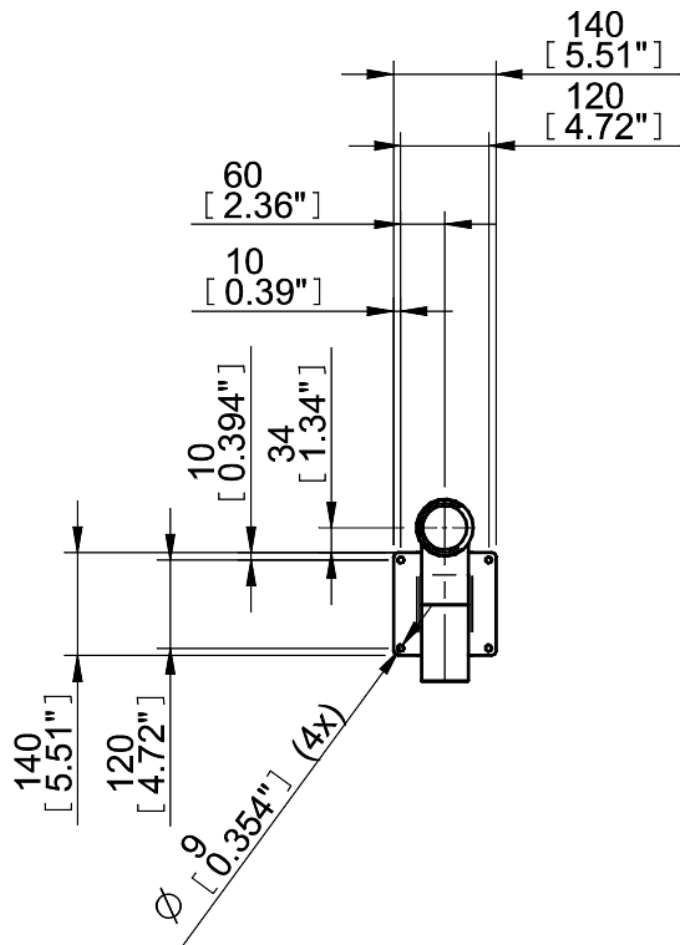
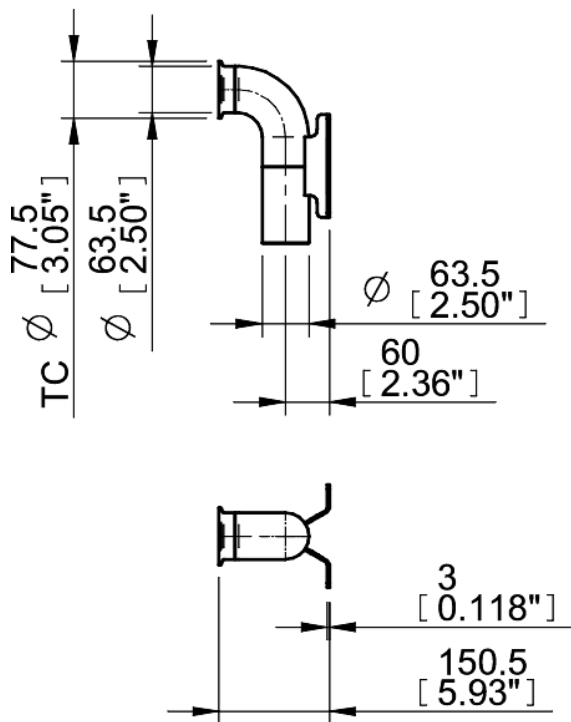
- Für die Wandmontage der Pumpe.
- Wandmontagesatz piPREMIUM Pumpe. Inklusive Wandhalterung, Triclampstutzen mit Dichtung und Spannring sowie Schlauchschellen.

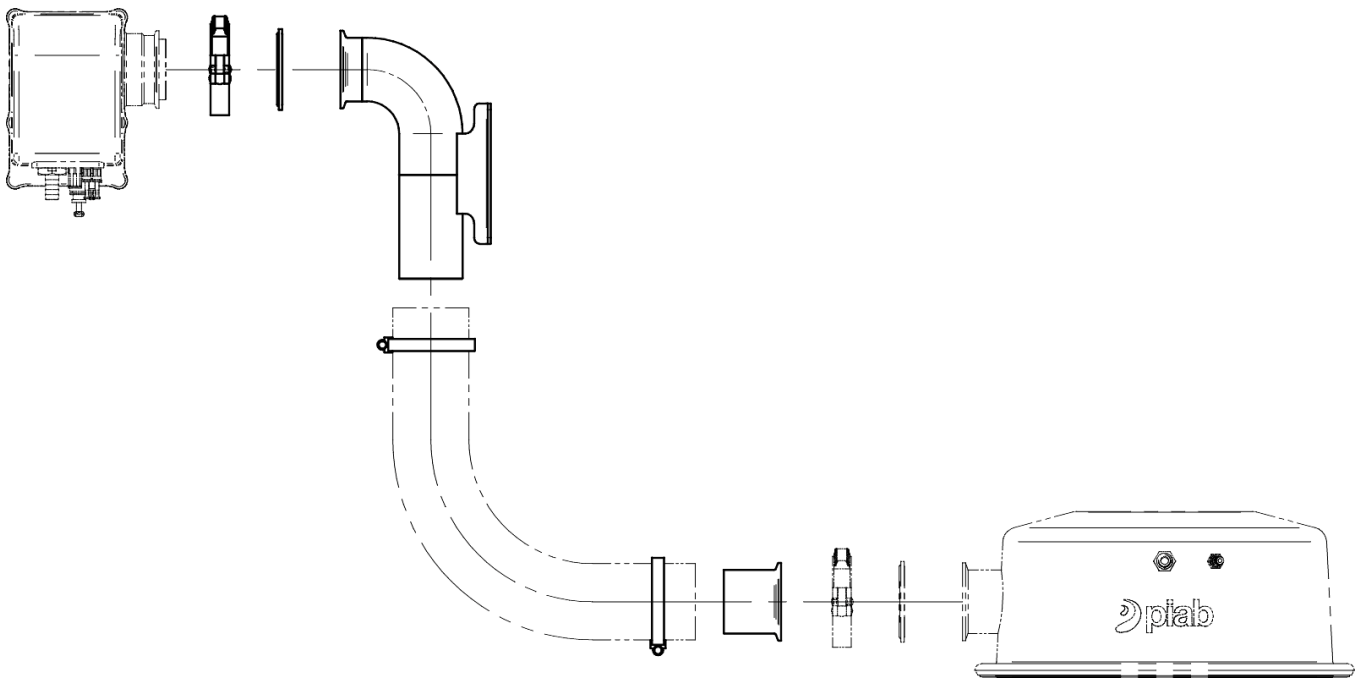
### Technische Daten

Beschreibung	Einheit	Wert
Material		ASTM 316L, EPDM
Temperaturbereich	°C	0-60
Gewicht	kg	2.29

**Bestellbezeichnung**

<b>Beschreibung</b>	<b>Art. Nr.</b>
Wandmontagesatz piPREMIUM Pumpe	0129790





Anschlussbeispiel

### Bestellbezeichnung, Zubehör

Beschreibung	Art. Nr.
Schlauch transparent PVC 63	0129788