

## Vakuumfilter



- Für das Abscheiden von Staub und anderen kleinen Partikeln.
- Reduziert die Gefahr von Betriebsstörungen im Vakuumsystem.
- Austauschbarer Filtereinsatz.
- Erhältlich mit einem speziellen Filtereinsatz mit verstärkter Filterfläche

### Technische Daten

Beschreibung	Einheit	Wert
Druckbereich	MPa	-0.1–0
Temperaturbereich	°C	-20–80

### Technische Daten, spezifisch

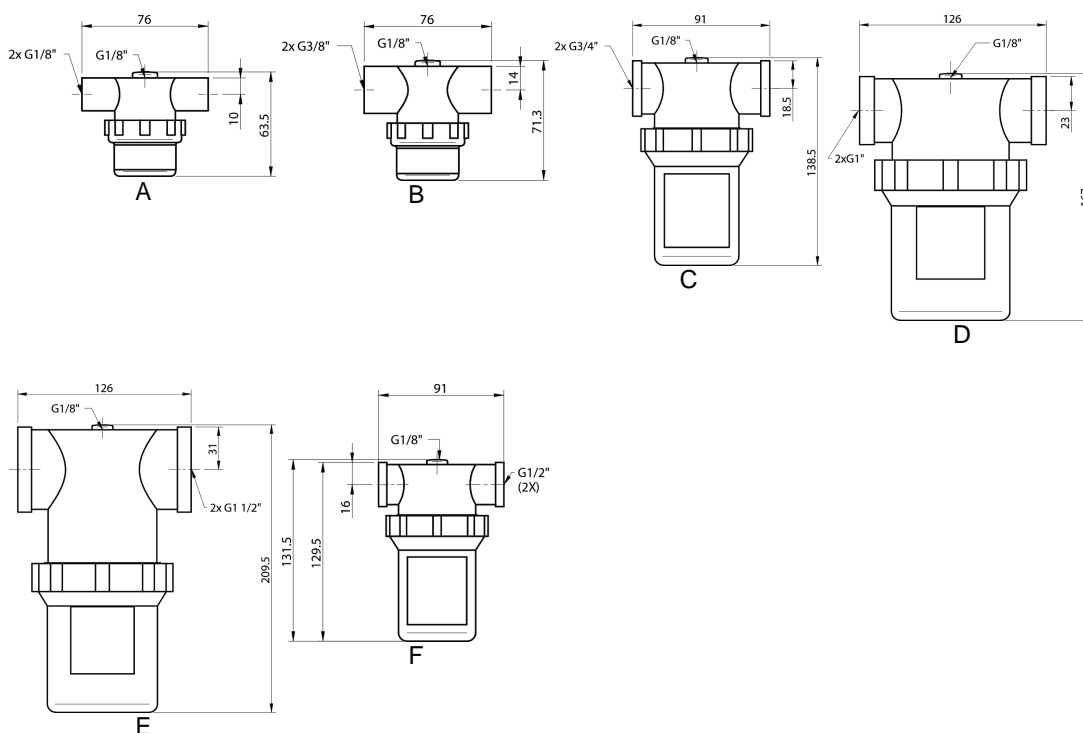
Beschreibung	Einheit	Wert								
		3116670	3116671	3116651	3116652	3116672	3116653	0110521	0110522	0110523
Material		PP, PA, PE	PP, PA, PE	PP, PA, PE	PP, PA, PE	PP, PA, PE	PP, PA, PE	PP, PA, SS, Polyester	PP, PA, SS, Polyester	PP, PA, SS, Polyester
Filterfeinheit	µm	10	10	10	10	10	10	5	5	5
Gewicht	g	53	73	184	193	440	560	240	246	658
Durchfluss nominal	NI/s	1.4	2.5	15	15	42	85	5.8	5.8	9
Eigenvolumen	cm <sup>3</sup>	35	45	195	205	495	675	195	205	675
Filterfläche	m <sup>2</sup>	0.003	0.003	0.010	0.010	0.019	0.023	0.032	0.032	0.051

### Technische Daten, Zubehör

Beschreibung	Einheit	Wert						
		3116673	3116674	3116675	3116676	3116223	3116224	0116640
Material		PE	PE	PE	PE	SS, Polyester	SS, Polyester	PE
Gewicht	g	5	22	47	64	80	166	5
Filterfläche	m <sup>2</sup>	0.003	0.010	0.019	0.023	0.032	0.051	0.003
Filterfeinheit	µm	10	10	10	10	5	5	120

## Bestellbezeichnung

	Beschreibung	Art. Nr.
A	Vakuumfilter G1/8" (10 µm)	3116670
B	Vakuumfilter G3/8" (10 µm)	3116671
C	Vakuumfilter G3/4" (10 µm)	3116652
D	Vakuumfilter G1" (10 µm)	3116672
E	Vakuumfilter G1½" (10 µm)	3116653
F	Vakuumfilter G1/2" (10 µm)	3116651
F	Vakuumfilter G1/2" (5 µm)	0110521
C	Vakuumfilter G3/4" (5 µm)	0110522
E	Vakuumfilter G1½" (5 µm)	0110523



## Bestellbezeichnung, Zubehör

	Beschreibung	Art. Nr.
A	Filtereinsatz 1/8" & 3/8" (10 µm)	3116673
B	Filtereinsatz 1/2" & 3/4" (10 µm)	3116674
C	Filtereinsatz 1" (10 µm)	3116675
D	Filtereinsatz 1½" (10 µm)	3116676
E	Filterelement 1/2" & 3/4", faltenförmig, (5 µm)	3116223
F	Filterelement 1½", faltenförmig, (5 µm)	3116224
A	Filtereinsatz 1/8" & 3/8" (120 µm)	0116640

