

Textilfiltersäcke



- Die Filtersäcke sind lebensmittelgerecht.
- Antistatisch.
- Verschweisste Nähte.

Technische Daten

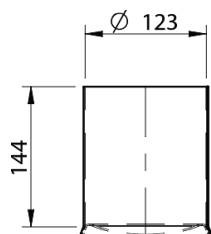
Beschreibung	Einheit	Wert
Material		ePTFE, Polyester (95%), C (5%)
Temperatur, max.	°C	80
Partikelgröße, min.	µm	5.0

Technische Daten, spezifisch

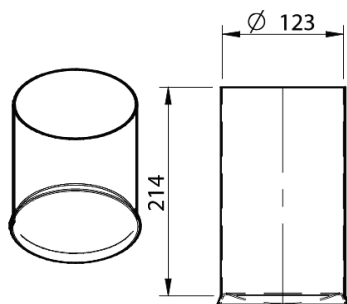
Beschreibung	Einheit	Wert			
		0115354	0115355	0115356	0115357
Gewicht	kg	0.032	0.045	0.071	0.116
Filterfläche/Beutel	m ²	0.06	0.09	0.14	0.23

Bestellbezeichnung

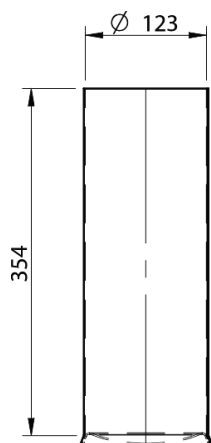
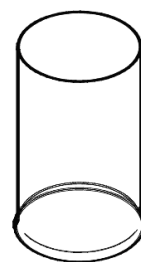
	Bechreibung	Art. Nr.
A	Textilfilter D=125 L=145	0115354
B	Textilfilter D=125 L=220	0115355
C	Textilfilter D=125 L=360	0115356
D	Textilfilter D=125 L=610	0115357



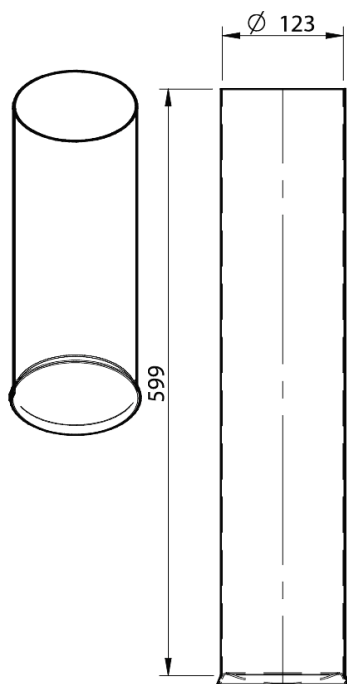
A



B



C



D

