

Rohrmuffen, gerade



- Erfüllt die FDA Anforderungen
- Antistatisch
- Schlauchschellen nicht im Lieferumfang enthalten

Technische Daten

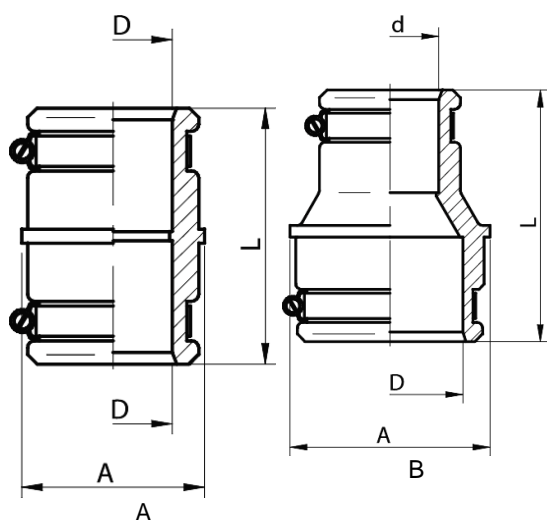
Beschreibung	Einheit	Wert
Material		NBR
Temperatureinsatzbereich	°C	-20–125

Technische Daten, spezifisch

Beschreibung	Art. Nr.	Gewicht, kg	D mm	d mm	A mm	L mm
Rohrmuffe gerade 22x22	3404137	0.060	22.0	–	40.0	82.0
Rohrmuffe gerade 32x32	3404136	0.080	32.0	–	50.0	82.0
Rohrmuffe gerade 40x40	3404135	0.140	40.0	–	64.0	98.0
Rohrmuffe gerade 50x50	3404121	0.230	51.0	–	78.0	110.0
Rohrmuffe gerade 75x75	3404119	0.360	76.1	–	103.6	130.0
Rohrmuffe gerade 100x100	3404134	0.600	101.6	–	130.0	150.0
Rohrmuffe gerade Reduzierung 32x22	3404141	0.080	32.0	22.0	50.0	82.0
Rohrmuffe gerade Reduzierung 40x32	3404140	0.130	40.0	32.0	64.0	98.0
Rohrmuffe gerade Reduzierung 50x40	3404139	0.210	51.0	40.0	78.0	110.0
Rohrmuffe gerade Reduzierung 75x50	3404120	0.340	76.1	51.0	103.6	130.0
Rohrmuffe gerade Reduzierung 100x75	3404138	0.540	101.6	76.1	130.0	150.0

Bestellbezeichnung

	Beschreibung	Art. Nr.
A	Rohrmuffe gerade 22x22	3404137
A	Rohrmuffe gerade 32x32	3404136
A	Rohrmuffe gerade 40x40	3404135
A	Rohrmuffe gerade 50x50	3404121
A	Rohrmuffe gerade 75x75	3404119
A	Rohrmuffe gerade 100x100	3404134
B	Rohrmuffe gerade Reduzierung 32x22	3404141
B	Rohrmuffe gerade Reduzierung 40x32	3404140
B	Rohrmuffe gerade Reduzierung 50x40	3404139
B	Rohrmuffe gerade Reduzierung 75x50	3404120
B	Rohrmuffe gerade Reduzierung 100x75	3404138



Bestellbezeichnung

Beschreibung	Art. Nr.
Schlauchschelle D=26-38	3113822
Schlauchschelle D=32-44	3113823
Schlauchschelle D=44-56	3113695
Schlauchschelle D=50-65	3113824
Schlauchschelle D=68-85	3113696
Schlauchschelle D=104-138	3113825