

Regulatoreinheit piFLOW®p

- Reguliert den Eingangsdruck zur Pumpe.
- Der Filter reinigt die Druckluft.

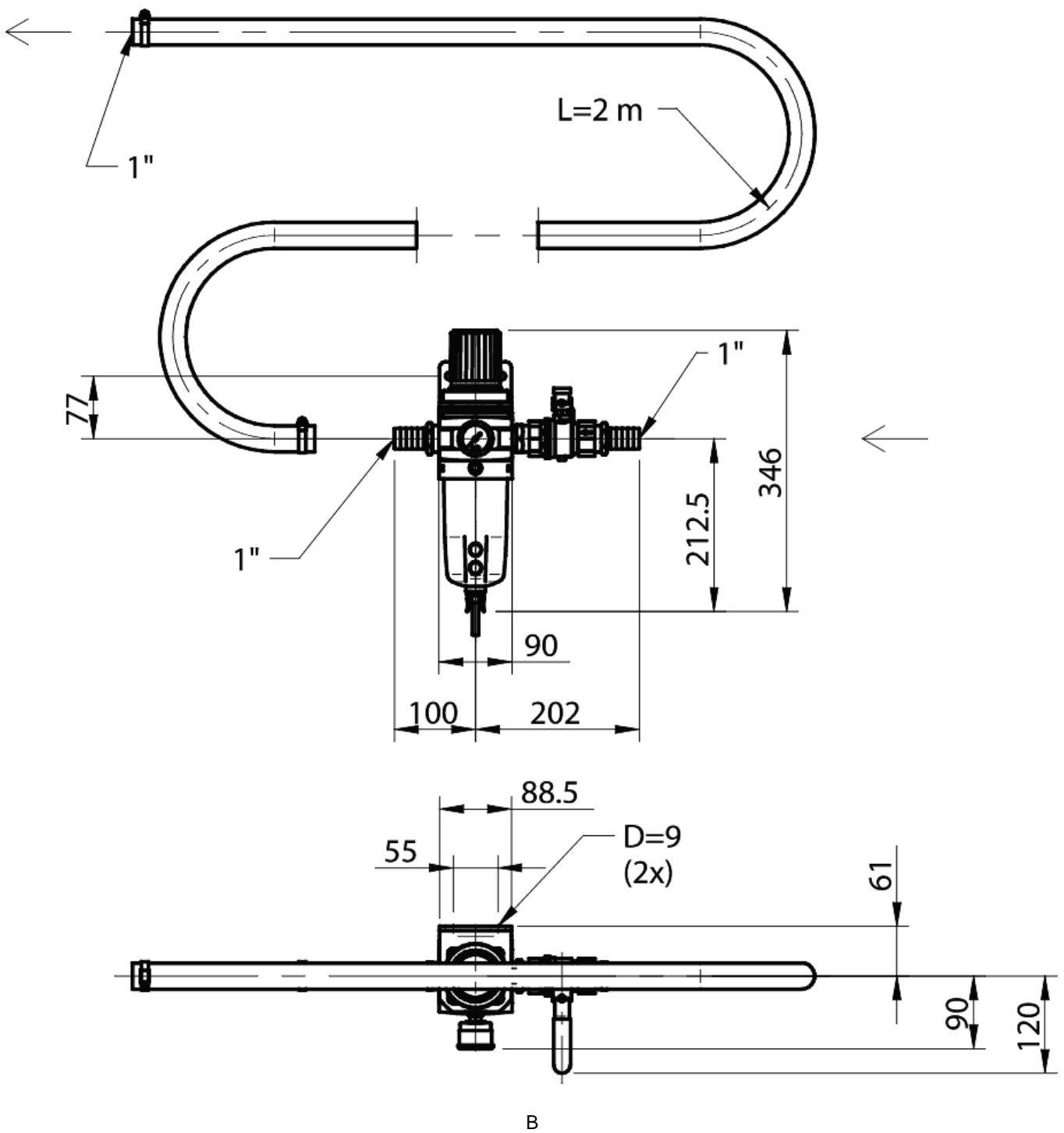


Technische Daten, spezifisch

Beschreibung	Einheit	Wert	
		0104490	0104491
Speisedruck, max.	MPa	1.0	0.8
Material		Zn, Polymer, PE, NBR, CuZn, Ni, SS	Al, PA, Cu, SS, PTFE, PP, POM, NBR, PB
Temperaturbereich	°C	-10-50	-10-80
Gewicht	kg	2.12	4.79
Filtereinheit	µm	5	5

Bestellbezeichnung

	Beschreibung	Art. Nr.
A	Regulatoreinheit piFLOW@p 1/2" 100-400	0104490
B	Regulatoreinheit piFLOW@p 1" 600-800	0104491



Bestellbezeichnung, Zubehör

Beschreibung	Art. Nr.
Filtereinsatz $\frac{1}{2}''$	0121243