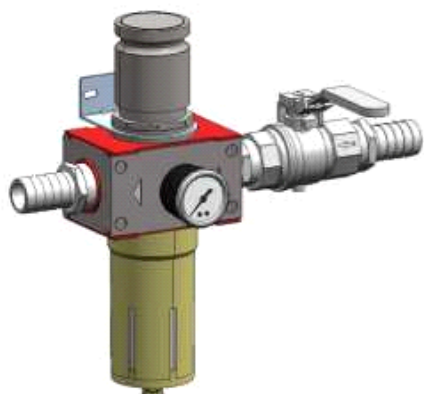


Regulatoreinheit piFLOW®i/f



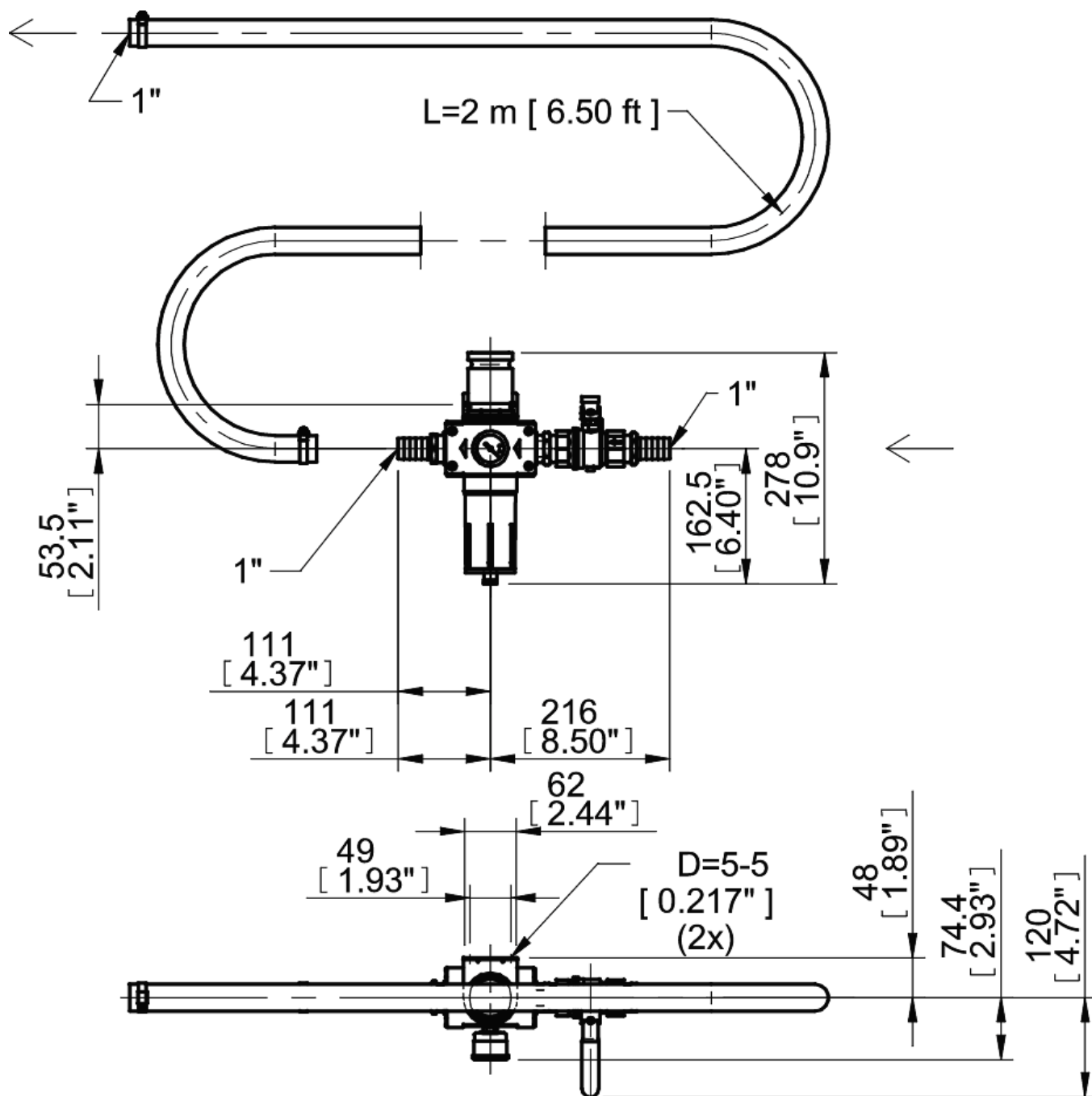
- Reguliert den Eingangsdruck.
- Der Filter reinigt die Druckluft.

Technische Daten

Beschreibung	Einheit	Wert
Speisedruck, max.	MPa	1.0
Material		Zn, Polymer, PE, NBR, CuZn, Ni, SS
Temperaturbereich	°C	-10-50
Gewicht	kg	4.63
Min. Partikelgröße	µm	5

Bestellbezeichnung

Beschreibung	Art. Nr.
Regulatoreinheit piFLOW®/f 1" 100-600	0126485



Bestellbezeichnung, Zubehör

Beschreibung	Art. Nr.
Filtereinsatz 1"	0126492