

## Pleated Rod Filter



- Geeignet für feines Pulver, z. B. Toner
- FDA konform
- Der graue Pleated Rod Filter ist antistatisch und entspricht den ATEX Anforderungen.

### Technische Daten

Beschreibung	Einheit	Wert
Material		PTFE, PE, PUR
Temperatur, max.	°C	70
Partikelgröße, min.	µm	0.5

### Technische Daten, spezifisch

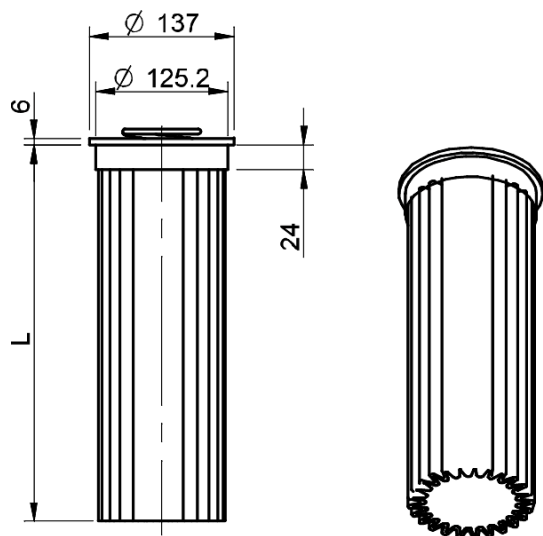
Beschreibung	Einheit	Wert			
		0124878	0124879	0124880	0124881
		0125154*	0125173*	0125174*	0125175*
Größe		01	02	04	06
Material		* C	ASTM 301, * C	ASTM 301, * C	ASTM 301, * C
Gewicht	kg	0.68	1.24	1.62	2.66
Filterfläche	m <sup>2</sup>	0.08	0.14	0.25	0.45

### Technische Daten

Beschreibung	Art. Nr.	L mm
Pleated Rod Filter Ø125 L=145 kpl.	0124878	145
Pleated Rod Filter Ø125 L=145 kpl, ATEX	0125154	145
Pleated Rod Filter Ø125 L=220 kpl.	0124879	220
Pleated Rod Filter Ø125 L=220 kpl, ATEX	0125173	220
Pleated Rod Filter Ø125 L=360 kpl.	0124880	360
Pleated Rod Filter Ø125 L=360 kpl, ATEX	0125174	360
Pleated Rod Filter Ø125 L=610 kpl.	0124881	610
Pleated Rod Filter Ø125 L=610 kpl, ATEX	0125175	610

### Bestellbezeichnung

Beschreibung	Art. Nr.
Pleated Rod Filter Ø125 L=145 kpl.	0124878
Pleated Rod Filter Ø125 L=145 kpl, ATEX	0125154
Pleated Rod Filter Ø125 L=220 kpl.	0124879
Pleated Rod Filter Ø125 L=220 kpl, ATEX	0125173
Pleated Rod Filter Ø125 L=360 kpl.	0124880
Pleated Rod Filter Ø125 L=360 kpl, ATEX	0125174
Pleated Rod Filter Ø125 L=610 kpl.	0124881
Pleated Rod Filter Ø125 L=610 kpl, ATEX	0125175



### Bestellbezeichnung, Zubehör

Beschreibung	Art. Nr.
Dichtung Filter 125 NBR	0103953/1
Dichtung Filter 125 Q	0103953/2