

Kontrolleinheit CU-1A/B, CU-2A/B



- Kontrolliert die Funktionen des Vakuumpförderers
- Voll pneumatisch
- Die maximal empfohlene Entfernung zwischen der Kontrolleinheit und dem Vakuumpförderer beträgt, bei einem Speisedruck von 0.6 MPa, 10 Meter
- Funktion des CU-1/2A: Das Bodenventil ist offen, wenn der Vakuumpförderer ausgeschaltet ist
- Funktion des CU-1/2B: Das Bodenventil ist geschlossen, wenn der Vakuumpförderer ausgeschaltet ist.
- Funktion der CU-2: Ausgestattet mit Rohrentleerfunktion zwischen jedem Förderzyklus.

Technische Daten

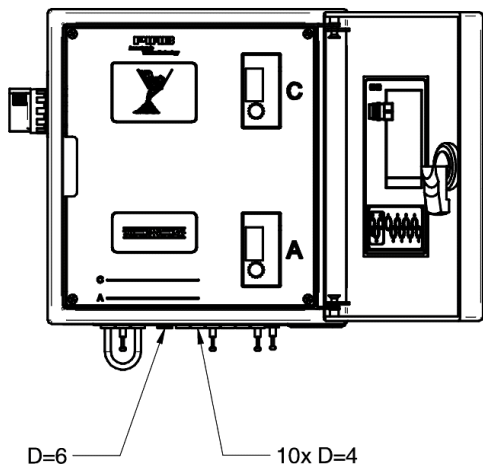
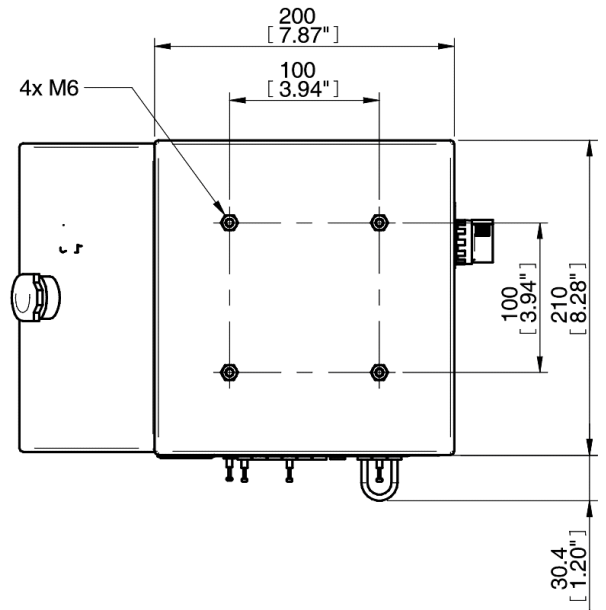
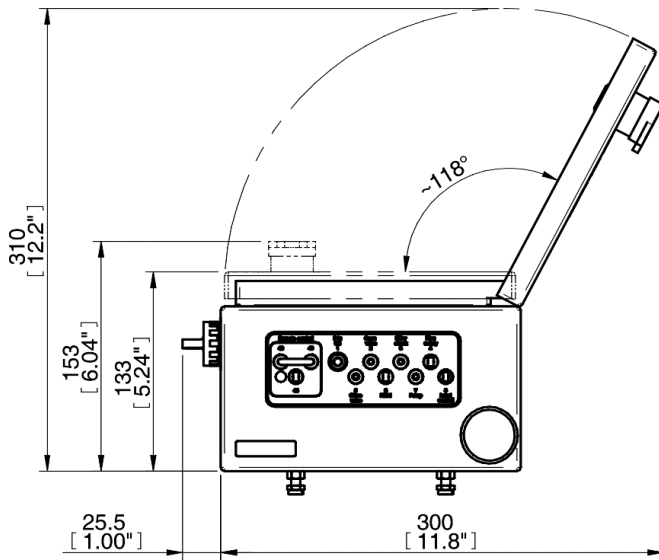
Beschreibung	Einheit	Wert
Speisedruck	MPa	0.4–0.6
Material		ASTM 316L
Temperatureinsatzbereich	°C	0–50
Schutzart		IP54

Technische Daten, spezifisch

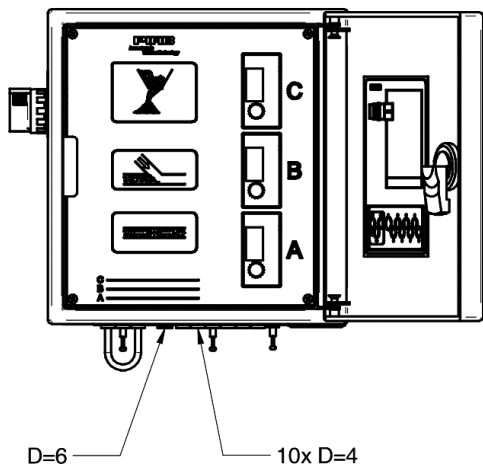
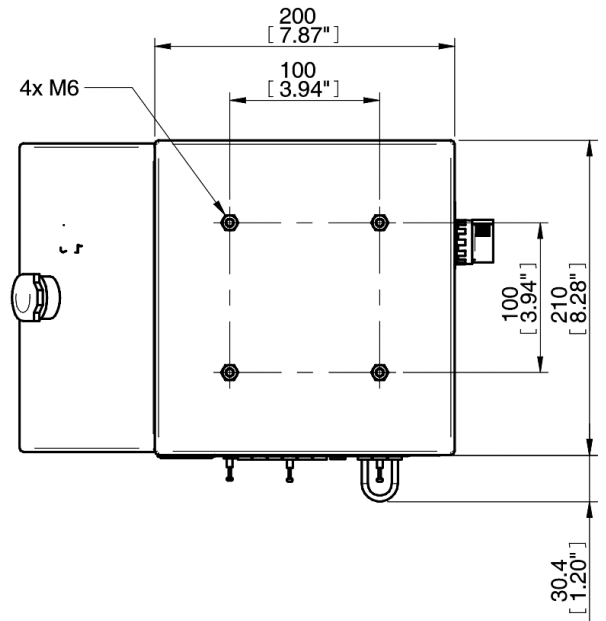
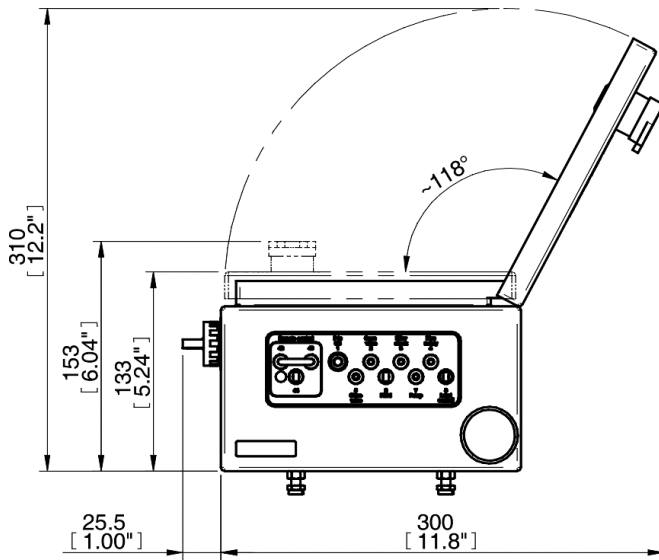
Beschreibung	Einheit	Wert			
		0119840	0119838	0119841	0119839
Gewicht	kg	4.14	4.09	4.19	4.14

Bestellbezeichnung

Beschreibung	Art. Nr.
Kontrolleinheit CU-1A, Bodenklappe NO	0119840
Kontrolleinheit CU-1B, Bodenklappe NC	0119838
Kontrolleinheit CU-2A, Bodenklappe NO	0119841
Kontrolleinheit CU-2B, Bodenklappe NC	0119839



A



B