

Förderadapter mit universal Flansch



- Oberflächenqualität \leq Ra 0.8.
- Befestigung an einem Dosiertrichter.
- Passend für europäische Grösse 200, Druck Klasse PN10 gemäss DIN 2632, ISO Masse.
- Passend für amerikanische Grösse 8, ANSI BI 6.5 Klasse 150.

Technische Daten

Beschreibung	Wert
Material	ASTM 316L, ASTM 304, ASTM 304L*, CuNi, NR, POM*

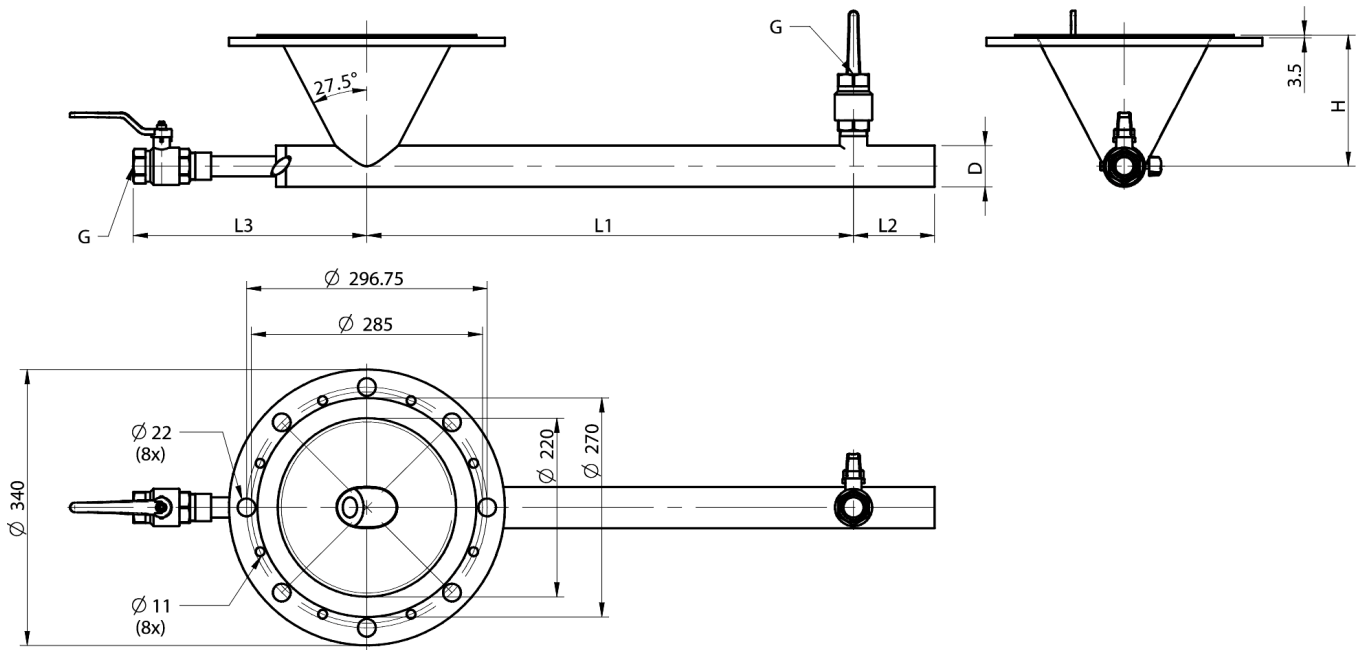
* = 0117680

Technische Daten, spezifisch

Beschreibung	Einheit	Wert					
		0117678	0117679	0117680	0117681	0117682	0117683
Gewicht	kg	5.80	6.11	6.62	7.52	11.3	15.7

Dimensionen

Beschreibung	D mm	H mm	L1 mm	L2 mm	L3 mm	G
Förderadapter 25U Flansch	Ø 25x1.2	183	385	65	137–190	1/4"
Förderadapter 32U Flansch	Ø 32x1.2	180	425	100	155–208	1/2"
Förderadapter 40U Flansch	Ø 40x1.0	172	500	100	188–255	3/4"
Förderadapter 50U Flansch	Ø 51x1.2	162	600	100	208–288	1"
Förderadapter 75U Flansch	Ø 76.1x1.6	138	775	150	252–372	1 1/4"
Förderadapter 100U Flansch	Ø 101.6x2.0	113	1000	150	269–419	2"



Bestellbezeichnung

Beschreibung	Art. Nr.
Förderadapter 25U Flansch	0117678
Förderadapter 32U Flansch	0117679
Förderadapter 40U Flansch	0117680
Förderadapter 50U Flansch	0117681
Förderadapter 75U Flansch	0117682
Förderadapter 100U Flansch	0117683