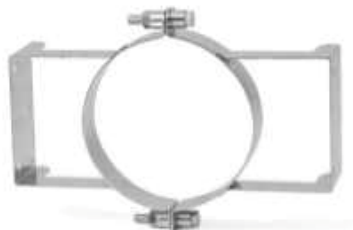


Aufhängekragen piFLOW®p

➤ Zur Wandmontage des Vakuumpförderers



Technische Daten

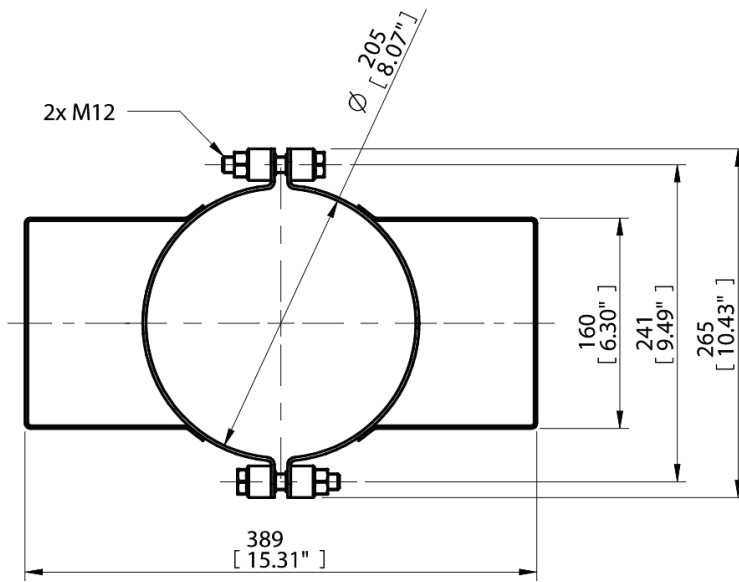
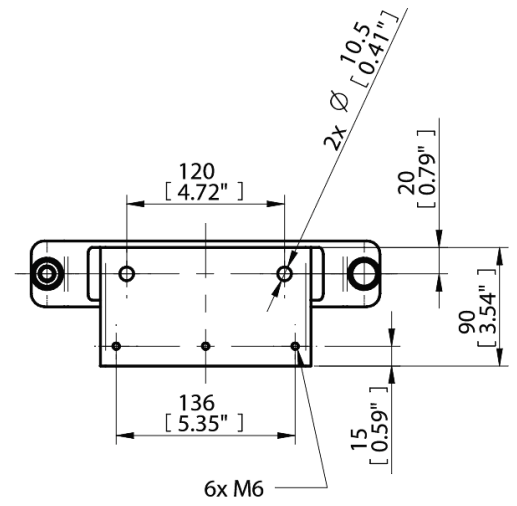
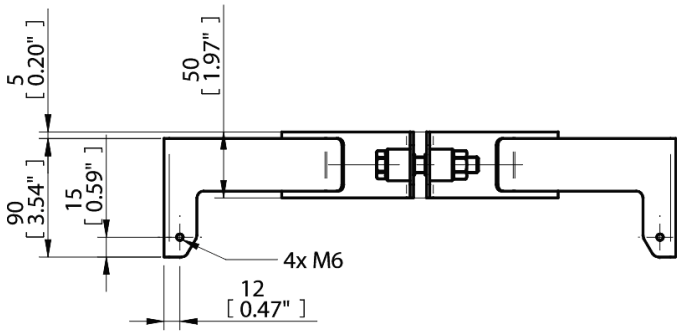
Beschreibung	Wert
Material	ASTM 316L (EN1.4404), ASTM 303 (EN1.4305)

Technische Daten, spezifisch

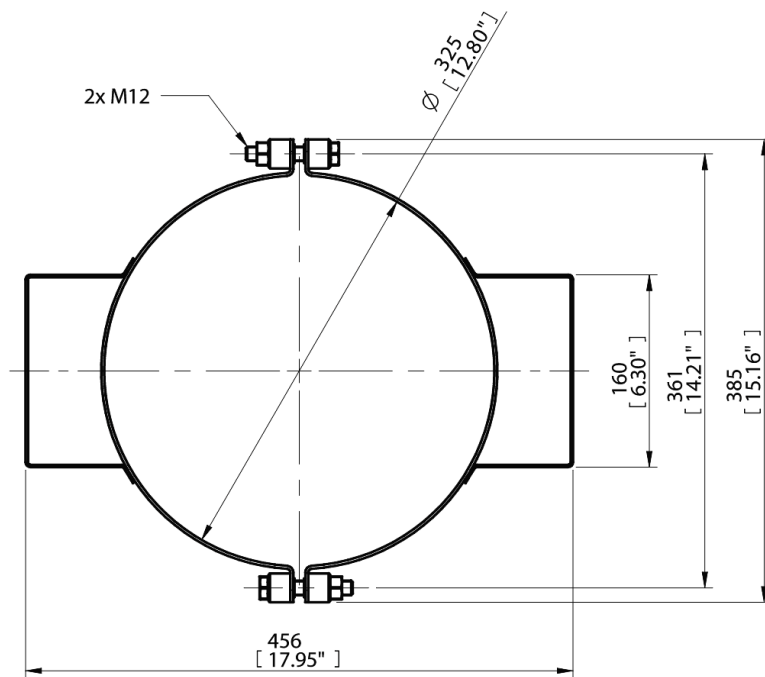
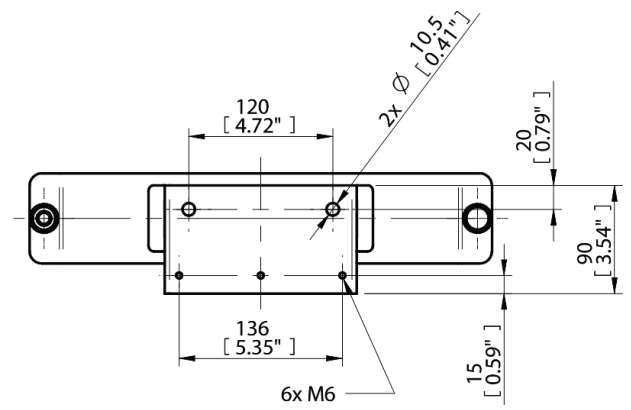
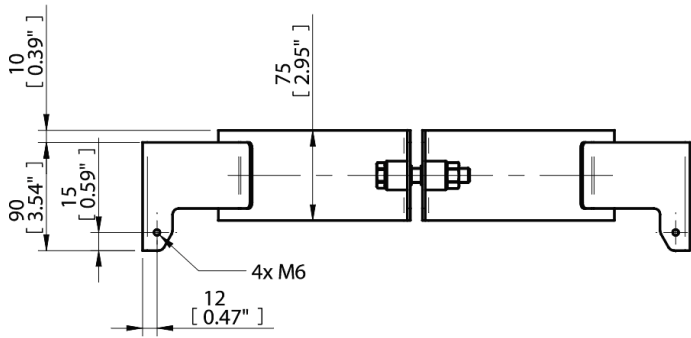
Beschreibung	Einheit	Wert	
		0128721	0128727
Gewicht	kg	1.96	2.87

Bestellinformation

	Beschreibung	Art. Nr.
A	Aufhängekragen komplett piFLOW@p Ø21	0128721
B	Aufhängekragen komplett piFLOW@p Ø33	0128727



A



B