



Serie SGZ 20 / SGZ 20 Series

# Tiger III

Systemgreifzangen von MF-Automation

MF System Grippers

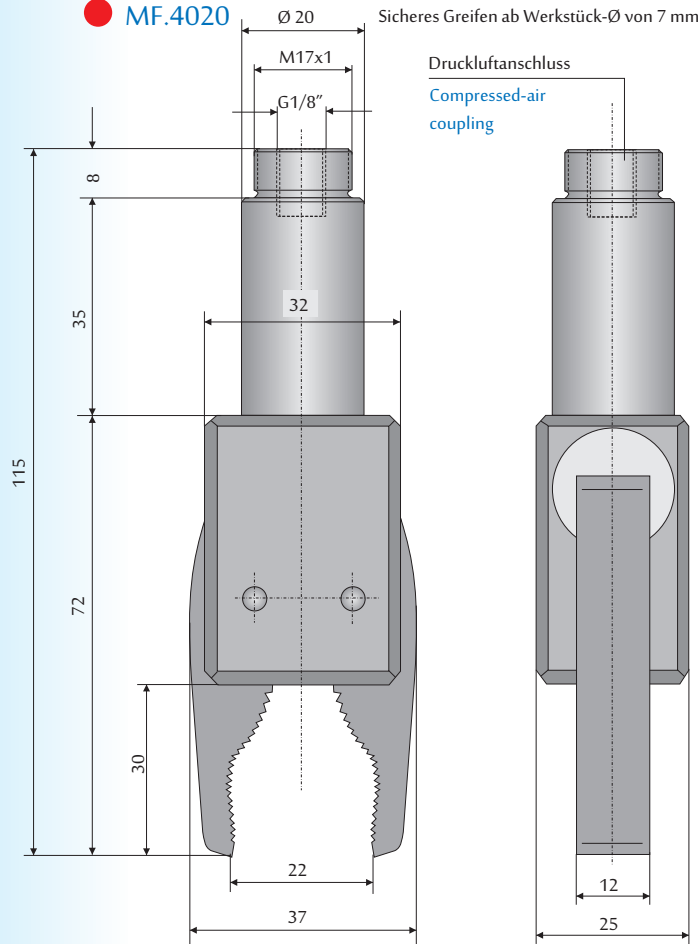


Druckluft  
max. 8 bar  
Arbeitsbereich:  
+5° C bis +70° C  
Haltekraft  
an der Greifer-  
spitze = 95 N  
Gewicht = 121 g  
mit Sensor = 132 g

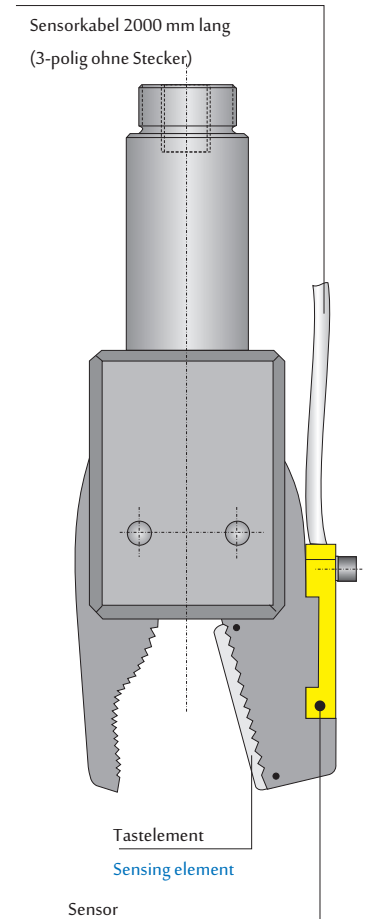
Compressed air  
max. 8 bars  
Working range:  
+5° C bis +70° C  
Holding force  
at jaw tip: 95 N  
Weight = 121 g  
with sensor = 132 g



● MF.4020



● MF.4020TS  
mit Sensor



Technische Daten der Sensoren

siehe Seite 13

For sensor specifications, see page 13

- Ersatzsensor mit Kabel 2000 mm lang  
(ohne Stecker): Art. Nr. MF.TS.2000
- Spare sensor with 2000 mm cable  
(without connector): Art. No. MF.TS.2000

## Optional Accessories:

● Sensorkabel 300 mm lang,  
3-polig mit Stecker M8 AG.  
Art. Nr. MF.TS.300.M8AG  
Technische Daten siehe Seite 13

● 2000 mm cable without  
connector  
Art. No. MF.TS.300.M8AG  
Technical Data see page 13

Art. No.:

- Verlängerungskabel 2,5 m = MF.VK25
- mit Stecker M 8 IG 5,0 m = MF.VK50
- 10 m = MF.VK100

- Extension cables 2.5 m = MF.VK25
- with M 8 connector 5.0 m = MF.VK50
- (female) 10 m = MF.VK100

- Verlängerungsrohr Art. Nr. MF.VLR.100.17
- Finger Extension Art. No. MF.VRL.100.17

