



Serie SGZ 20 / 20 Series SGZ

Tiger II

Systemgreifzangen von MF-Automation

MF System Grippers

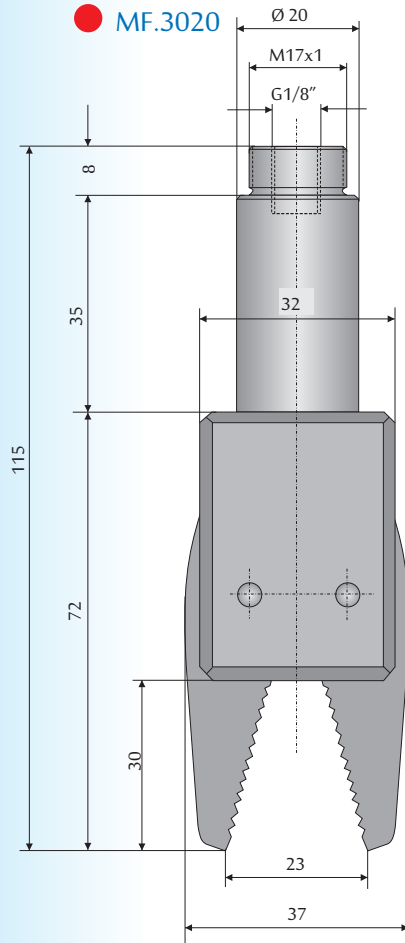


Druckluft
max. 8 bar
Arbeitsbereich:
+5° C bis +70° C
Haltekraft
an der Greifer-
spitze = 95 N
Gewicht = 120 g
mit Sensor = 131 g

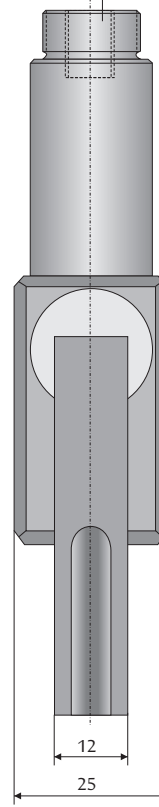
Compressed air
max. 8 bars
Working range:
+5° C bis +70° C
Holding force
at jaw tip: 95 N
Weight = 120 g
with sensor = 131 g



● MF.3020

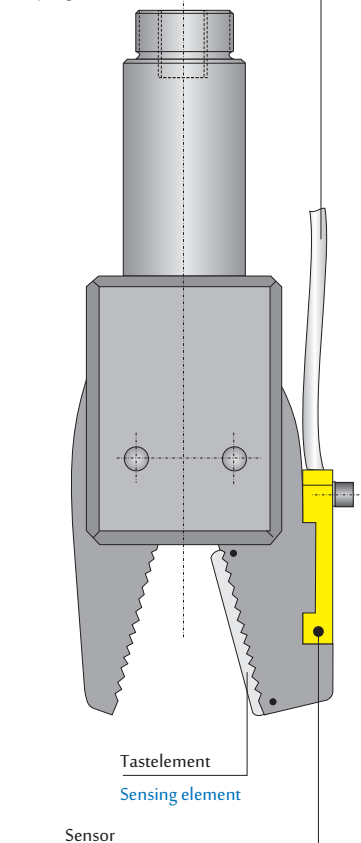


Druckluftanschluss
Compressed-air
coupling



● MF.3020TS
mit Sensor

Sensorkabel 2000 mm lang
(3-polig ohne Stecker)



Technische Daten der Sensoren
siehe Seite 13

For sensor specifications, see page 13

- Ersatzsensor mit Kabel 2000 mm lang
(ohne Stecker): Art. Nr. MF.TS.2000
- Spare sensor with 2000 mm cable
(without connector): Art. No. MF.TS.2000

Optional Accessories:

- Sensorkabel 300 mm lang,
3-polig mit Stecker M8 AG.
Art. Nr. MF.TS.300.M8AG
Technische Daten siehe Seite 13

- 300 mm three-core cable
with M8 connector (male)
Art. No. MF.TS.300.M8AG

Technical Data see page 13

- Verlängerungskabel
mit Stecker M 8 IG

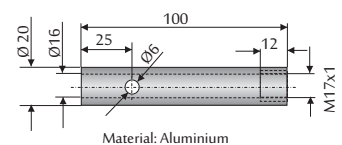
Art. No.:
2,5 m = MF.VK25
5,0 m = MF.VK50
10 m = MF.VK100

- Extension cables
with M 8 connector
(female)

2.5 m = MF.VK25
5.0 m = MF.VK50
10 m = MF.VK100

- Verlängerungsrohr
Art. Nr. MF.VLR.100.17

- Finger Extension
Art. No. MF.VRL.100.17



Material: Aluminium