

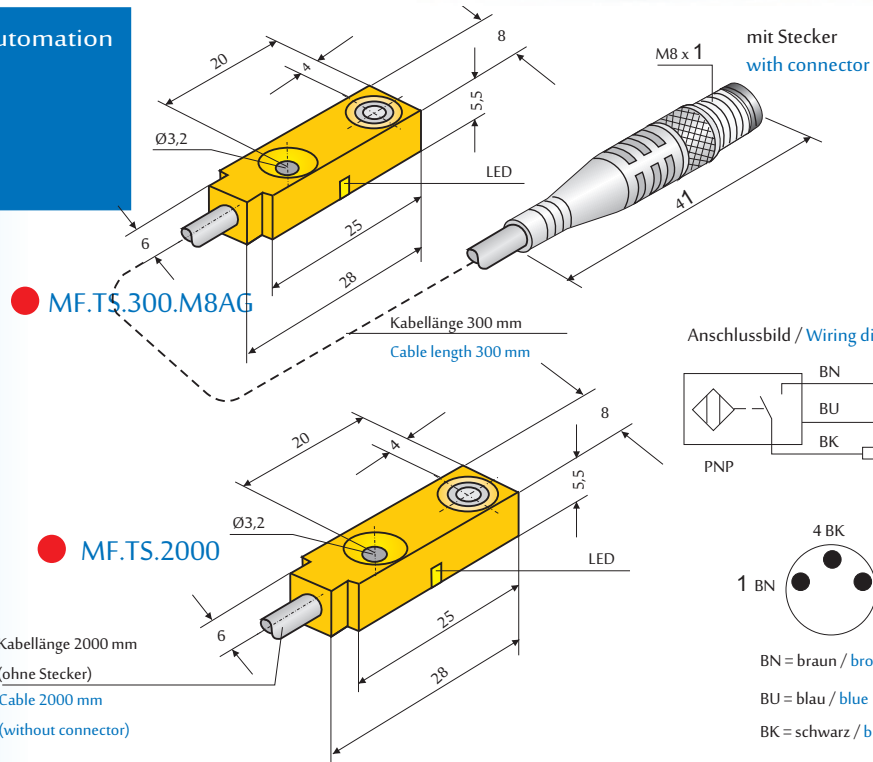


Systemgreifzangen von MF-Automation

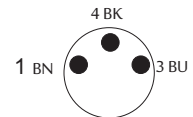
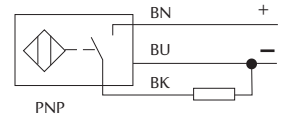
MF System Greppers

Sensor300
Sensor2000

- quaderförmig, Höhe 5,5 mm
- aktive Fläche oben
- Kabelanschluss, Länge 2000 mm Kunststoff, PP
- DC 3-Draht, 10... 30 VDC
- SchlieÙer, PNP-Ausgang Art. No. MF.TS.300.M8AG Steckverbinder M8 x 1 (300 mm) Art. No. MF.TS.2000
- Rectangular, height 5.5 mm
- Active face on top
- Plastic, PP
- DC 3-wire, 10... 30 VDC
- NO contact, PNP output Art. No. MF.TS.300.M8AG
- M8 x 1 connector (300 mm)
- Cable connect, length 2000 mm Art. No. MF.TS.2000



Anschlussbild / Wiring diagram



BN = braun / brown
BU = blau / blue
BK = schwarz / black

Bemessungsschaltabstand S_n	Rated operating distance S_n	2 mm
Einbaubedingung	Mounting condition	bündig / flush
Gesicherter Schaltabstand	Assured sensing range	$\leq (0,81 \times S_n)$ mm
Korrekturfaktoren	Correction factors	St37 = 1, V2A ~0,7, Ms ~0,4, Al ~0,3
Wiederholgenauigkeit	Repeatability	$\leq 2\%$
Temperaturdrift	Temperature drift	$\leq \pm 10\%$
Hysterese	Hysteresis	3...15 %
Umgebungstemperatur Betriebsspannung	Ambient temperature Operating voltage	-25 ... +85 °C 10... 30 VDC
Restwelligkeit	Residual ripple	$\leq 10\% U_{ss}$
DC Bemessungsbetriebsstrom	Rated operational DC current	≤ 150 mA
Leerlaufstrom I_0	No-load current I_0	≤ 15 mA
Reststrom	Residual current	$\leq 0,1$ mA
Bemessungsisolationsspannung	Rated insulation voltage	$\leq 0,5$ kV
Kurzschlusschutz	Short-circuit protection	ja, taktend / yes, cyclic
Spannungsabfall bei I_e	Voltage drop at I_e	$\leq 1,8$ V
Drahtbruchsicherheit/verpolungsschutz	Wire breakage/Reverse polarity protection	ja, vollständig / yes, complete
Ausgangsfunktion	Output function	Dreidraht, SchlieÙer, PNP/3-wire, NO contact, PNP
Schaltfrequenz	Switching frequency	≤ 2 kHz
Bauform	Design	Quader, Q5,5 / rectangular, Q5,5
Abmessungen	Dimensions	28 x 8 x 5,5 mm
Gehäusewerkstoff	Body material	Kunststoff, PP-GF20 / plastic, PP-GF20
Anziehdrehmoment Befestigungsschraube	Torque of mounting screw	0,5 Nm
Elektrischer Anschluss	Electrical connection	Kabel / cable
Kabelqualität	Cable quality	3 mm, LiYY-11Y, PUR, 2 mm
Kabelquerschnitt	Cable cross section	3x 0,14 mm ²
Vibrationsfestigkeit	Resistance to vibration	55 Hz (1 mm)
Schockfestigkeit	Shock resistance	30 g (11 ms)
Schutzart	Protection class	IP 67
Schaltzustandsanzeige	Switching-status display	LED gelb / LED yellow



Sensor MS.300
Sensor MS.2000

für Systemgreifzange Tiger I
for Tiger1 Gripper

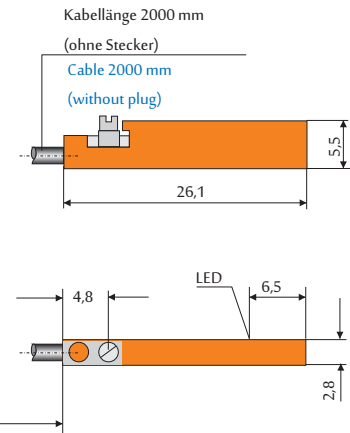
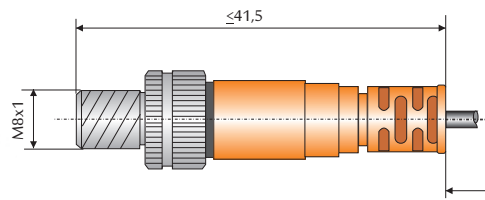
- Zylindersensor mit AMR Zelle
- Kunststoffgehäuse für C-Nut-Zylinder
- Bündig einbaubar
- Ansprechempfindlichkeit 2 mT
- Überfahrgeschwindigkeit >10 m/s
- Anschlussleitung mit Steckverbindung Art.Nr. MF.MS.300.M8AG
- Kabelanschluss, Länge 2000 mm
- Art.Nr. MF.MS.2000



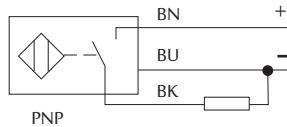
- Cylindrical sensor with AMR cell
- Plastic housing for C-groove cylinder
- Flush mountable
- Response sensitivity 2 mT
- Overtravel speed >10 m/s
- Connecting lead with plug connector
- Art. No. MF.MS.300.M8AG
- Cable connect, length 2000 mm
- Art.No. MF.MS.2000

- MF.MS.2000
- MF.MS.300.M8AG

Elektrische Ausführung DC PNP



Anschlussbild / Wiring diagram



BN = braun / brown
BU = blau / blue
BK = schwarz / black

Ausgangsfunktion	Output Function	SchlieÙer / NO Switch
Betriebsspannung	Operating voltage	10...30 V DC
Strombelastbarkeit	Load capability	100 mA
Kurzschlusschutz	Short-circuit protection	ja / yes
Verpolungsschutz	Reverse polarity	ja / yes
Überlastfest	Overload protected	ja / yes
Spannungsabfall	Voltage drop	<2,5 V
Stromaufnahme	Current consumption	<10 mA
Hysterese	Hysteresis	1,0 mm
Reproduzierbarkeit	Correction factors	<0,2mm
Bereitschaftsverzögerungszeit	Delay time	<30 ms
Schaltfrequenz	Switching frequency	>5000 Hz
Umgebungstemperatur	Ambient temperature	-25 bis/to 85 °C
Schutzart/Schutzklasse	Protection class	IP 65 / IP 67, III
Funktionsanzeige Schaltzustand	Switching status display	LED gelb / LED yellow
Elektrischer Anschluss	Electrical connection	PUR-Kabel, 300 mm mit M8-Steckverbindung, mit drehbarer Rändelmutter
Art. Nr. MF.MS300.M8AG	Art. No. MF.MS.300.M8AG	
Elektrischer Anschluss	Electrical connection	PUR-Kabel, 2000 mm lang
Art. Nr. MF.MS.2000	Art. No. MF.MS.2000	2000 mm cable, PUR