



Serie SGZ 10 / Series SGZ 10

# Mini

Systemgreifzangen von MF-Automation

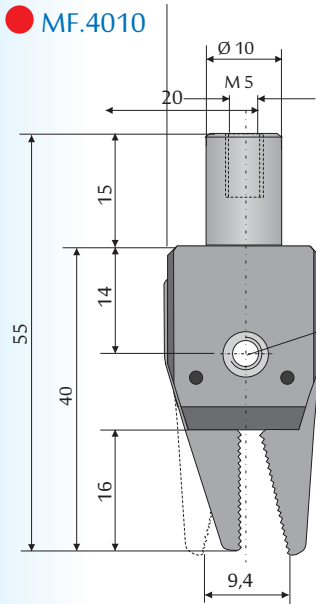
MF System Grippers



Druckluft  
max. 6 bar  
Arbeitsbereich:  
+5°C bis +70°C  
Haltekraft  
an der Greifer-  
spitze = 15 N  
Gewicht = 14 g  
mit Sensor = 22 g

Compressed air  
max. 6 bars  
Working range:  
+5°C to +70°C  
Holding force  
at jaw tip: 15 N  
Weight = 14 g  
with sensor = 22 g

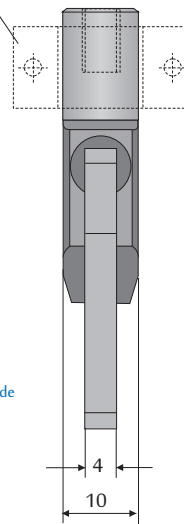
## MF.4010



M 6  
zusätzliche Befestigungsmöglichkeit mit einseitiger Senkung nach DIN 74Am (für Senkkopfschraube) option with counterbore on one side (see DIN 74Am for countersunk screw)

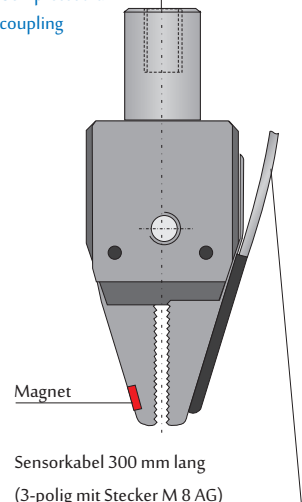
Zubehör:

Klemmschelle MF.40KS  
Optional accessory: clamp MF.40KS



## MF.4010MS

mit Sensor  
Druckluftanschluss  
Compressed-air coupling



Magnet

Sensorkabel 300 mm lang  
(3-polig mit Stecker M 8 AG)  
300 mm sensor cable with M 8 connector (male)

### Ersatzteilkit:

Pos.	Bezeichnung	Art. Nr.
1	2 Greiferbacken	MF.40GB
2	1 Magnetbacke	MF.40MB
3	1 Sensorbacke mit Kabel	MF.40SB

Pos.	Bezeichnung	Art. Nr.
4	1 Druckfeder	MF.40DF
5	2 Kolben mit Dichtungen	MF.40KD
6	2 Passstifte	MF.40PS

### Spare-parts kit:

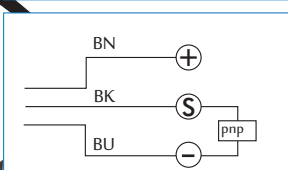
Item	Designation	Art. No.
1	2 Gripper jaws	MF.40GB
2	1 Magnetic jaw	MF.40MB
3	1 Sensor jaw with cable	MF.40SB

Item	Designation	Art. No.
4	1 Compression spring	MF.40DF
5	2 Pistons with gaskets	MF.40KD
6	2 Dowel pins	MF.40PS

Für alle Greifzangen der Serie SGZ 10 / For all Series SGZ 10 grippers



Anschlusschema: Zylinder-Magnetsensor  
Wiring diagram: Cylindrical magnetic sensor



BN = braun/brown  
BK = schwarz/black  
BU = blau/blue

