



Midi

Systemgreifzangen von MF-Automation

MF System Grippers

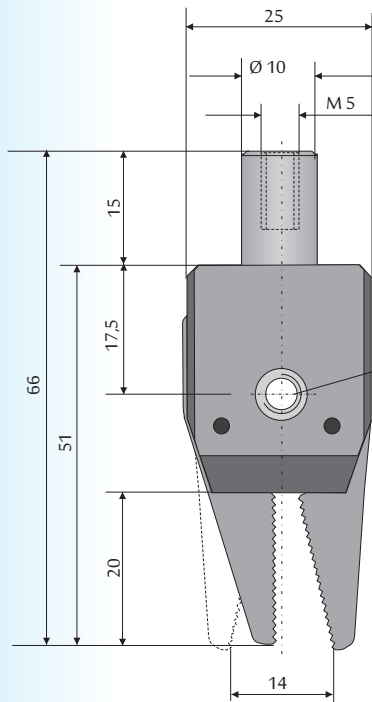
Serie SGZ 10 / SGZ 10 Series

● MF.5010

● MF.5010MS
mit Sensor



Druckluft
max. 6 bar
Arbeitsbereich:
+5°C bis +70°C
Haltekraft
an der Greifer-
spitze = 23 N
Gewicht = 23 g
mit Sensor = 31 g

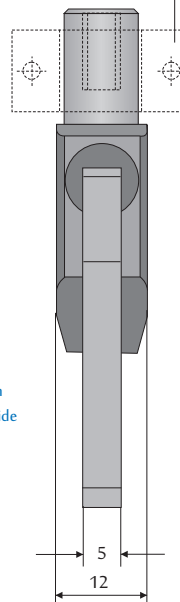


Zubehör:

Klemmschelle MF.50KS

Optional accessory:

clamp MF.50KS

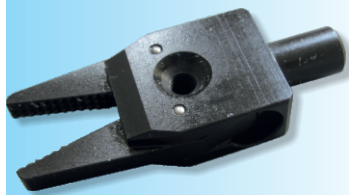


M 6
zusätzliche
Befestigungs-
möglichkeit mit
einseitiger Senkung
nach DIN 74Am
(für Senkkopf-
schraube) option with
counterbore on one side
(see DIN 74Am for
countersunk screw)

Druckluftanschluss
Compressed-air
coupling

Magnet

Sensorkabel 300 mm lang
(3-polig mit Stecker M 8 AG)



Ersatzteilkit:

Pos.	Bezeichnung	Art. Nr.
1	2 Greiferbacken	MF.50GB
2	1 Magnetbacke	MF.50MB
3	1 Sensorbacke mit Kabel	MF.50SB

Pos.	Bezeichnung	Art. Nr.
4	1 Druckfeder	MF.50DF
5	2 Kolben mit Dichtungen	MF.50KD
6	2 Passstifte	MF.50PS

Technische Daten bei 20°C / 24 V DC

Betriebsspannung	10...30 V DC
Ausgang	Transistor pnp, NO
Strombelastbarkeit	100 mA, nicht kurzschlussfest, verpolgeschützt
Schaltleistung	3 W max. (30 V, 100 mA)
Eigenstromaufnahme	≤ 11 mA
Spannungsabfall	≤ 2,0 V
Schaltfrequenz	1000 Hz
Reproduzierbarkeit	< 0,1 mm
Umgebungstemperatur	-25...+70°C
Schutzart	IP 67
Anzeige	gelbe LED für Ausgangssignal
Gehäusematerial	Kunststoff/plastic
Anschlusskabel	PUR, schweißfunkenbeständig
Kabellänge	300 mm, Stecker M8 AG
Isolationsspannungsfestigkeit	500V