



Serie SGZ 10 / SGZ 10 Series

# Micro

Die kleinste Greifzange auf dem Markt - weltweit

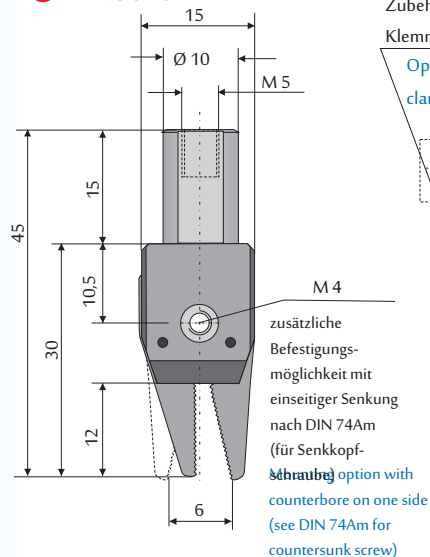
The smallest gripper on the market worldwide!



Druckluft  
max. 6 bar  
Arbeitsbereich:  
+5°C bis +70°C  
Haltekraft  
an der Greifer-  
spitze = 10 N  
Gewicht = 7 g  
mit Sensor = 15 g

Compressed air  
max. 6 bars  
Working range:  
+5°C to +70°C  
Holding force  
at jaw tip: 10 N  
Weight = 7 g  
with sensor = 15 g

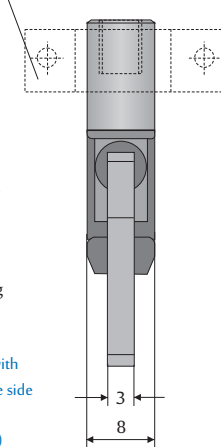
## MF.3010



ZubehÖr:

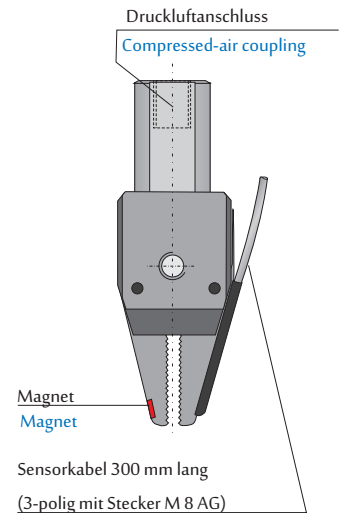
Klemmschelle MF.30KS

Optional accessory:  
clamp MF.30KS



## MF.3010MS

mit Sensor



### Ersatzteilkit:

Pos.	Bezeichnung	Art. Nr.
1	2 Greiferbacken	MF.30GB
2	1 Magnetbacke	MF.30MB
3	1 Sensorbacke mit Kabel	MF.30SB

Pos.	Bezeichnung	Art. Nr.
4	1 Druckfeder	MF.30DF
5	2 Kolben mit Dichtungen	MF.30KD
6	2 Passstifte	MF.30PS

### Spare-parts kit:

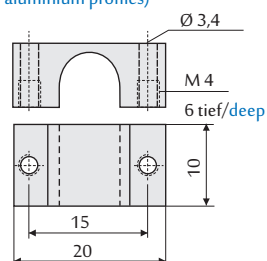
Item	Designation	Art. No.
1	2 Gripper jaws	MF.30GB
2	1 Magnetic jaw	MF.30MB
3	1 Sensor-jaw with cable	MF.30SB

Item	Designation	Art. No.
4	1 Compression spring	MF.30DF
5	2 Pistons with gaskets	MF.30KD
6	2 Dowel pins	MF.30PS

Für alle Greifzangen der Serie SGZ 10 / For all Series SGZ 10 grippers

ZubehÖr: Klemmschellen  
Optional accessories: Clamps

Klemmschellen für zusatZliche Befestigungsmöglichkeit (z.B. auf Aluprofilen)  
Clamps for optional mounting (e.g. on aluminium profiles)



Art. No:  
MF.30KS  
MF.40KS  
MF.50KS  
MF.60KS

Verlängerungskabel  
Extension cables

Optional:  
Verlängerungskabel  
für Magnetsensoren  
mit Stecker M 8 IG

Optional accessories:  
Extension cables for  
magnetic sensors with  
M 8 connector (female  
thread)