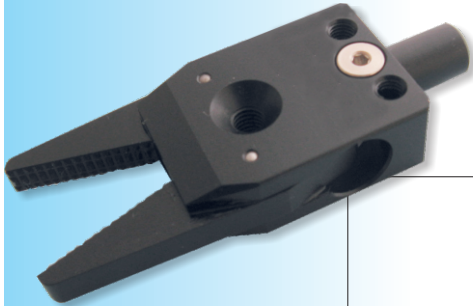




Serie SGZ 10 / SGZ 10 Series

Maxima Systemgreifzangen von MF-Automation
MF System Grippers

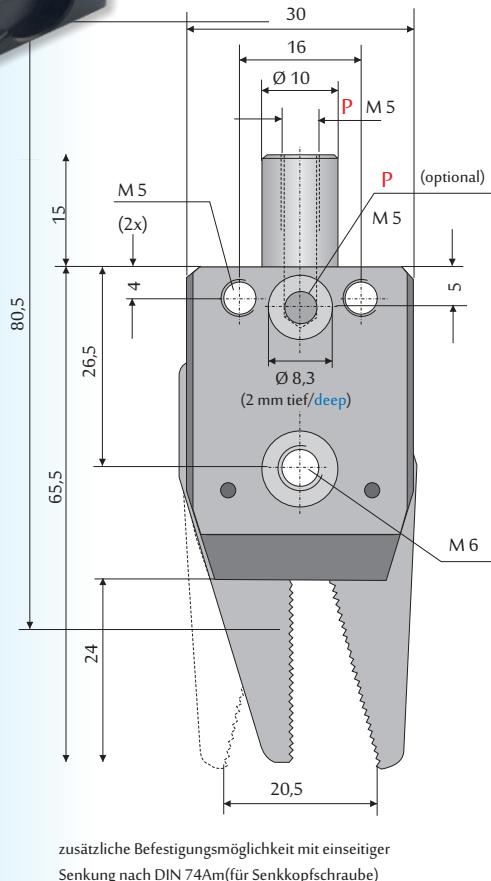


● MF.6510

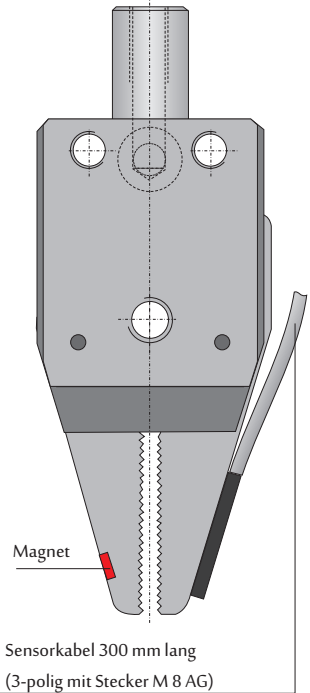
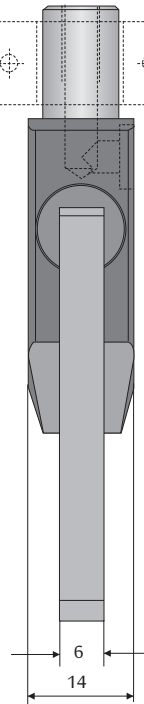
P = Druckluftanschluss
Compressed-air coupling

● MF.6510MS
mit Sensor

- Vorteile:**
- Zusätzliche Befestigungsmöglichkeiten
 - Zweiter Druckluftanschluss
 - GroÙe Backenöffnung
 - Druckluft max. 6 bar
 - Arbeitsbereich: +5°C bis +70°C
 - Haltekraft an der Greifer Spitze = 31 N
 - Gewicht = 42 g mit Sensor = 50 g



Zubehör:
Klemmschelle MF.60KS
Optional accessory:
clamp MF.60KS



Ersatzteilkit / Spare-parts kit:

Pos. / Item	Bezeichnung / Designation	Art. No.
1	2 Greiferbacken/Gripper jaws	MF.60GB
2	1 Magnetbacke/Magnetic jaw	MF60MB
3	1 Sensorbacke mit Kabel/ 1 Sensor jaw with cable	MF.60SB

Pos. / Item	Bezeichnung / Designation	Art. No.
4	1 Druckfeder/Compression spring	MF.60DF
5	2 Kolben mit Dichtungen/Pistons with gaskets	MF.60KD
6	2 Passstifte/Dowel pins	MF.60PS

Technische Daten bei 20°C / 24 VDC

Betriebsspannung	10...30 V DC
Ausgang	Transistor pnp, NO
Strombelastbarkeit	100 mA, nicht kurzschlussfest, verpolgeschützt
Schaltleistung	3 W max. (30 V, 100 mA)
Eigenstromaufnahme	≤11 mA
Spannungsabfall	≤2,0 V
Schaltfrequenz	1000 Hz
Reproduzierbarkeit	< 0,1 mm
Umgebungstemperatur	-25...+70°C
Schutzart	IP 67
Anzeige	gelbe LED für Ausgangssignal
Gehäusematerial	Kunststoff
Anschlusskabel	PUR, schweißfunkenbeständig
Kabellänge	300 mm, Stecker M 8 AG
Isolationsspannungsfestigkeit	500V

Specifications for 20°C / 24 VDC

Specifications and design subject to change without notice. Infringements will be prosecuted