



Serie PG Parallelgreifer Parallel Grippers

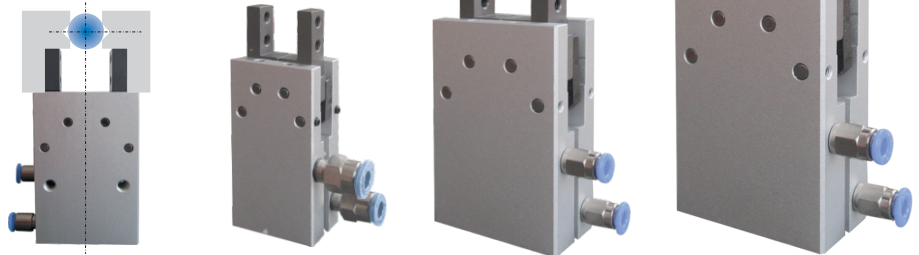
- In 5 Baugrößen Art. Nr.:
PG.1004 - 1608 - 2012 -
2514 - 3216
- Hohe Lebensdauer
- Kompaktbauweise
- Hohe Greifkraft
- Innen- und Außengreifer möglich

Viele Befestigungsmöglichkeiten
Features

- Five sizes Art. No.:
PG.1004 - 1608 - 2012 -
2514 - 3216
- Long life
- Compact design
- High gripping force
- OD and ID Grippers available
- Many mounting options

Funktion

Der Schließmechanismus wird von der Zylinderdruckseite erzeugt, wodurch sich eine höhere Greifkraft ergibt. Der Greifer ist im Gleitabschnitt wegen erhöhter Lebensdauer mit Ringlagern ausgerüstet. Das Greifermodell PG verfügt über Montagebohrungen an drei Seiten. Das ergibt eine hohe Flexibilität bei der Montage.



Technische Daten und ausführliche Angaben siehe: www.mf-automation.com
im Bereich Greifertechnik unter "Parallelgreifer".

Einsatz:

In Greifersystemen vorwiegend
in der Kunststoffindustrie

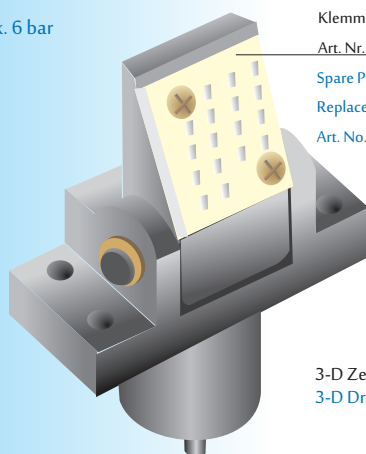
Material Klemmgreifer: PBT
Arbeitswinkel: 0 bis 20°
Gewicht: 45 g
Druckluft: max. 6 bar

Use:

In EOAT-Systems primarily
in the Plastics Industry

Material cylinder: PBT
Working angle: 0 bis 20°
Weight 45 g

Pressure: max. 6 bar



Art. No.
KG. 2232E

Ersatzteil:
Klemmgreifgummi (NR)
Art. Nr. KG.Gummi
Spare Part
Replacement rubber (NR)
Art. No. KG.Gummi

3-D Zeichnung verfügbar
3-D Drawing available

Klemmgreifer / Clamp Grip Arm

