



**Einsatz:**

- Mit diesen Greifern können empfindliche - auch hohle - Teile schonend und gleichmäßig aufgenommen werden.
- Selbsttätige Zentrierung durch 3-Punkt-Aufnahme.

Abdruckarmer Naturgummi.  
Einsatzgebiete:

- Verpackungsindustrie
- Greifersysteme
- Robotertechnik

**Technische Daten**

Medium: Vakuum max. -800 mbar

Material des Greifers: Naturgummi

Temperaturbeständigkeit:

-40°C bis +80°C

Auf Anfrage: Silikon -70 bis +200°C

Anschluss auch mit 1/8"



**Use:**

- These grippers are designed for careful and uniform handling of delicate - even hollow - parts.
- Autocentration due to three-point gripping.
- Non-marking natural rubber.

**Fields of application**

- Packing industries
- Gripper Systems
- Robotics

**Technical Data**

Medium: Vacuum max. -800 mbar

Material gripperbody: Natural rubber

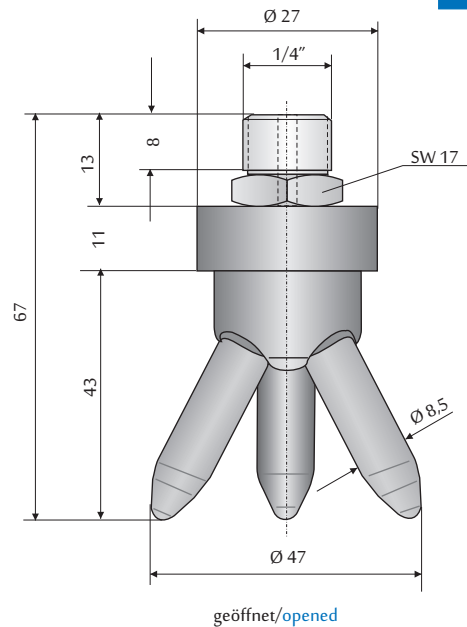
Working temperature:

-40°C bis +80°C

On request: Silicone -70 bis +200°C

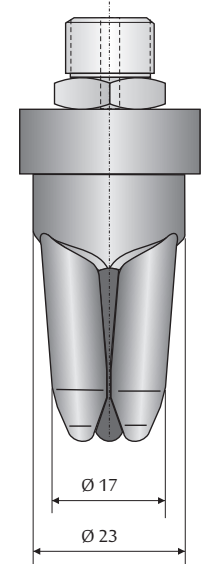
Adapter also with 1/8"

• **Art. No. MF.3FG.01**



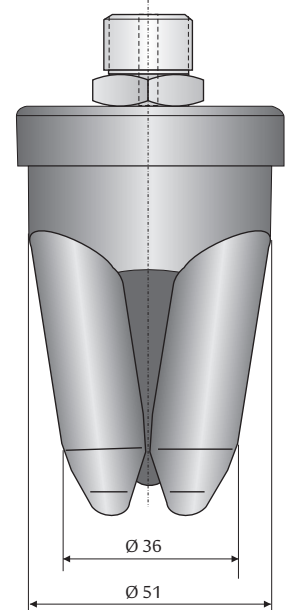
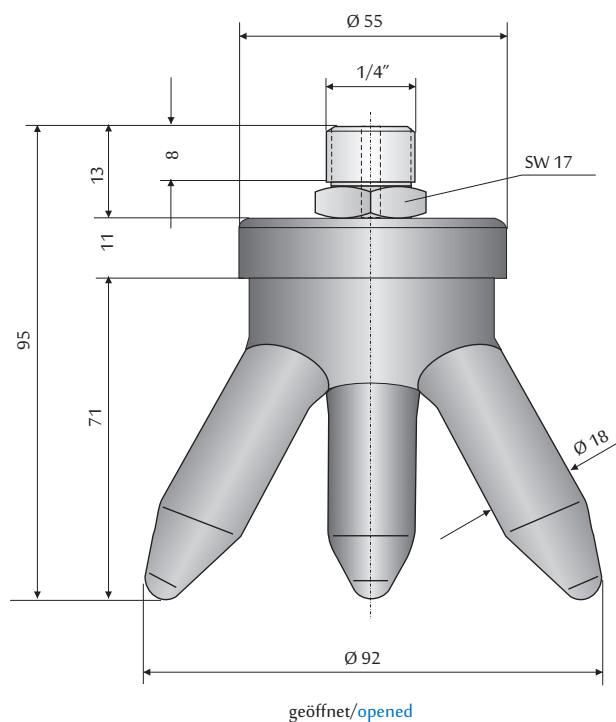
**3-Finger-Vakuumgreifer**

**3-Fingers Vacuum Grippers**



geschlossen/closed  
mit Vakuum/with vacuum

• **Art. No. MF.3FG.02**



geschlossen/closed  
mit Vakuum/with vacuum