



Druckregulatoren mit Druckanzeige

Mini-Druckregulatoren

mit Druckanzeige

Um den vorgeschriebenen Arbeitsdruck (bar) nicht zu überschreiten, empfehlen wir als Vorsichtsmaßnahme die Montage eines Druckregulators.

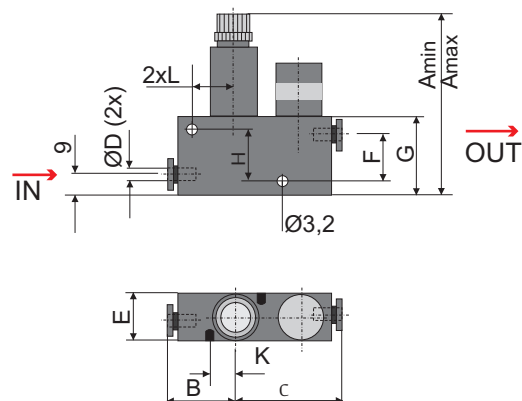
Einsatz:

Zur Regelung der Druckluft für Airgripper und Airpicker, pneumatische Greifzangen und Greiffinger, pneumatische Schneidzangen und Vakuumejektoren.

Technische Daten:

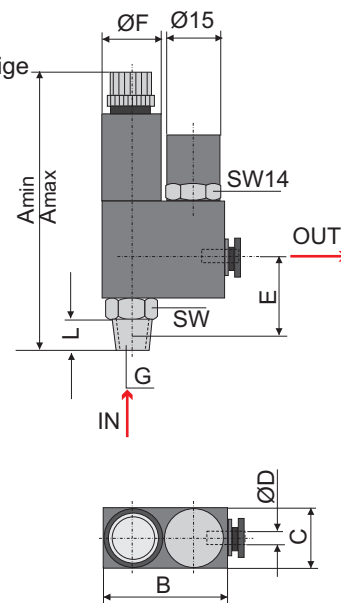
Medium	Druckluft ölfrei
Betriebsdruck	0 bis 10 bar
Einstelldruck (einstellbar durch Rändelschraube)	1 bis 8 bar
Betriebstemperatur	0 bis +60°C
Anzeigetoleranz (Mini-Manometer montiert)	± 5 %

Druckregulatoren gerade, mit Druckanzeige



Art. Nr.	Schlauch-ØD	A max	A min	B	C	E	F	G	H	L	K	Gewicht g
PRG.44	4	63,0	59,0	22,0	33,0	15	15	25	17	15,0	10,0	47,5
PRG.66	6	63,0	59,0	22,5	33,5	15	15	25	17	15,0	10,0	47,5
PRG.88	8	67,5	63,5	28,5	40,5	19	17	29	21	19,5	11,5	73,0

Druckregulatoren gewinkelt, mit Druckanzeige



Art. Nr.	Schlauch-ØD	A max	A min	B	C	E	ØF	G	L	Gewicht g
PRW.4M5	4	57,5	53,5	27,5	15	12,0	11	M5	3,5	27,5
PRW.418	4	81,5	77,5	36,0	15	18,5	15	1/8"	8	54,5
PRW.618	6	81,5	77,5	36,5	15	18,5	15	1/8"	8	54,5
PRW.818	8	81,5	77,5	36,5	15	18,5	15	1/8"	8	55,0