

## TPWX2GD

### ATEX-GABELHUBWAGEN SERIE TPWX2GD "HAZARDOUS ZONES"



Gabelhubwagen mit Waagenfunktion, geeignet für den Einsatz in explosionsgefährdeten Bereichen (ZONEN 1 und 21 & 2 und 22), ATEX-Kennzeichnung Ex II 2GD IIB T4 T197°C X. Die Lastaufnahme über 4 ATEX-zertifizierte Wägezellen garantiert optimale Wägeregebnisse in allen Betriebsarten. Verfügbar auch in eichfähigen Versionen (CE-M).

Vertrieb und Service:

**ANDREAS HAMMER GMBH**

NOTHAFTSTRASSE 17 - 2544 - LEOBERSDORF - AUSTRIA  
Tel. 0043-6641247474  
aha@hammergmbh.at

Die ideale Lösung für  
fortschrittliche industrielle  
Anwendungen

## HAUPTFUNKTIONEN

- Max. Hubgewicht: 2.500 kg
- Genauigkeit: +/- 0,05% des max. Wägebereichs.
- Gabelabmessungen 1150 x 550 x 85 mm.
- Gewicht ca. 125 kg
- Tragrahmen aus verstärktem Stahl, Mechanik einbrennlackiert.
- Leiterräder und doppelte Lasträder mit Verkleidung aus Polyurethan.
- 4 Atex-zertifizierte Scherstab-Wägezellen.
- Wäge-Indikator aus poliertem rostfreiem Edelstahl in I P 6 8, feuchtigkeitsgeschützt und staubbeständig.
- Drehbares Anzeigegerät (+/-160°).
- Großes, kontrastreiches LCD-Display, Höhe 25 mm, bestens geeignet auch bei schwierigen Lichtverhältnissen, Tastatur mit 16 Tasten und wasserdichter Membran.
- Konfiguration und Kalibrierung mit Tastatur.
- Herausnehmbare Batterie, wiederaufladbar im sicheren Bereich.
- Betriebsdauer ca. 120 Stunden
- Batterieladegerät 230 VAC 50 Hz, für die Aufladung des Akkupacks im sicheren Bereich.

## FUNKTIONEN

- Nullstellen, Tara
- Hochauflösende Verwiegung x10
- Netto/Brutto oder Umschaltung lb/kg
- Gewichtssummierung
- Rezeptierung
- Stückzählung
- Hold

## LIEFERBAR AUF KOSTENVORANSCHLAG

- 680mm Gabelbreite.
- Besondere Gabellängen von 850 - 1.500mm.
- Spezielle Kapazitäten und Ziffernschritte.
- Höhere Auflösung.

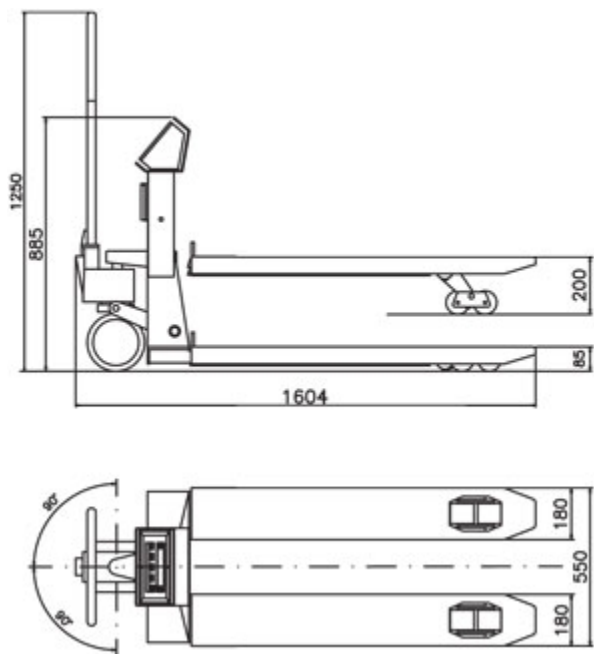


### ACHTUNG

Für die Verwiegung von Leichtmetallen (z.B. Aluminium, Magnesium, Titan und deren Legierungen) ist bei Atex-Systemen ein Gabelpaar aus Edelstahl notwendig.

---

## BEISPIEL 1



Abmessungen in mm.

## VERSIONEN

### Versioni disponibili

Codice	Max (kg)	d (kg)	<b>M</b> (kg)	d HR (kg)*
TPWX2GD20-1	500/1000/2000	0,2/0,5/1	--	0,1/0,2/0,5
TPWX2GD20M-1 <b>M</b>	1000/2000	--	0,5/1	--
TPWX2GD25-1	600/1500/2500	0,2/0,5/1	--	0,1/0,2/0,5
TPWX2GD25M-1 <b>M</b>	1500/2500	--	0,5/1	--
TPWX2GD15M-1 <b>M</b>	600/1500	--	0,2/0,5	--

(\*) Divisione HR disponibile con la relativa opzione EHR.



www.diniargeo.com



“YOUR WORLDWIDE PARTNER FOR WEIGHING,”

DINI ARGEO  
FRANCE sarl  
Nogent-sur-Marne

DINI ARGEO  
GMBH  
Sinsheim - Germany

DINI ARGEO  
UK Ltd  
Taunton - United Kingdom

DINI ARGEO WEIGHING  
INSTRUMENTS Ltd  
Shanghai - China

DINI ARGEO  
WEIGHBRIDGES  
Calto (RO) – Italy



HEAD OFFICE  
Via Della Fisica, 20  
41042 Spezzano di Fiorano Modena - Italy



**ANDREAS HAMMER GMBH**

NOTTHAFTSRASSE 17 - 2544 - LEOBERSDORF - AUSTRIA

Tel. 0043-6641247474

aha@hammergmbh.at

SALES AND TECHNICAL ASSISTANCE SERVICE