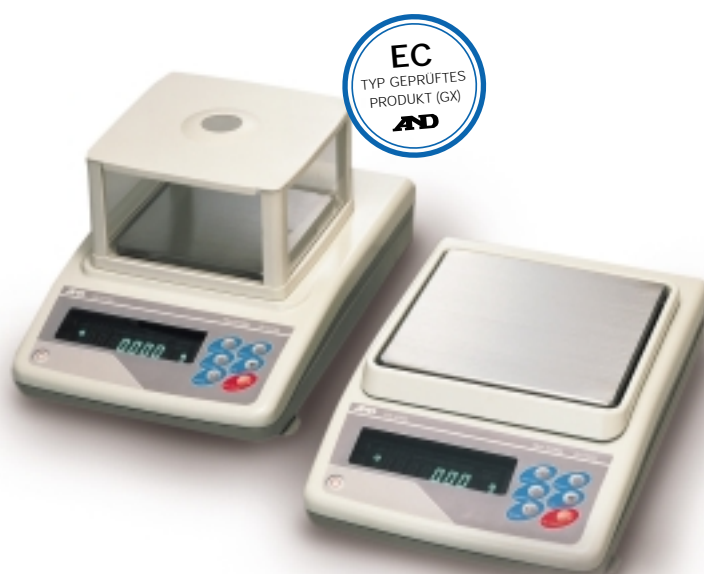




GX/GF Serie





Anwendungen

Zählen

Prozent

Tierwägung

Vergleichen

Dichte

GX/GF Serie

Präzisionswaagen

Funktionsvielfalt, Präzision und lang-
lebige Qualität mit 4 Jahren Garantie.
Von 210g / 0,001g bis zu 8100g / 0,1g.
Messergebnisse in nur 1 Sekunde.

GX/GF – eine komplette Serie von hochleistungsfähigen, robusten Präzisionswaagen, die in ihrem Funktionsspektrum genau auf die anspruchsvollen Aufgaben in chemischen, pharmazeutischen oder wissenschaftlichen Labors abgestimmt wurde. Innovative und verlässliche SHS*-Technologie bietet Ihnen Tag für Tag ausgezeichnete Performance. Ergonomisches Design, Details wie die herausziehbare Schnell-Anleitung und eine Vielzahl von serienmäßigen Features sorgen für den hohen Anwenderkomfort. Mit nur ca. 1 Sekunde Stabilisationszeit gehört die GX/GF-Serie zu den Schnellsten ihrer Klasse. Und zu den genauesten: Bei einer Kapazität von 210g beträgt die Standardabweichung z.B. nur 0,001g.

Aufgrund ihrer durablen Qualität und der verschleißteilarmen Konstruktion ist die GX/GF-Serie besonders wirtschaftlich. Alle GX-Modelle sind EC-Typ geprüft.



GX 400 mit optionalem
Glas-Windschutz

GF 300 mit Standard
Windschutz

* SHS: Super Hybrid Sensor, ein neues, besonders verlässliches Hochgeschwindigkeits-Mess-System



Von der Komparator-Funktion bis zum Tierwägeprogramm. Schnell und leicht ablesbar auf dem brillanten VFD-Display.



Tierwägeprogramm

ermöglicht Ihnen die schnelle und präzise Gewichtsbestimmung von Tieren oder instabilen Objekten.



Automatische verstellbare Umgebungseinstellung

Bietet mit nur einem Tastendruck die automatische Anpassung an die geeignetste Umgebungsreaktions-einstellung.



Prozent Funktion

Zeigt den Prozentsatz vom Standard Probengewicht. Ideal zum vergleichenden Wiegen und für Feuchtigkeitsverlust Anwendungen.



Standard Vergleichsfunktion

Bietet optimale Flexibilität und Kompatibilität für eine Vielzahl von Anwendungen. Die Vergleichsergebnisse werden durch HI, OK und LO auf dem Display angezeigt.



ACAI Zählfunktion

Die Automatische Zählfunktion berechnet, überprüft kontinuierlich und bringt das durchschnittliche Stückgewicht permanent auf den aktuellen korrekten Stand – für hochpräzise Zählung bei kleinsten Proben.



Gesamtkapazität Anzeige

Eine Funktion, die Ihnen nur GX und GF bieten: sie informiert Sie während des Wiegens darüber, wieviel der Gesamtkapazität der Waage noch zur Verfügung steht. Das Risiko eines Überladens wird so minimiert.

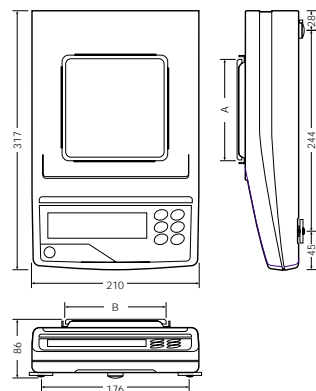
Optionen und Zubehör

- GX-04 Komparator Ausgang
- GX-06 Analog Ausgang
- GX-10 Glas-Windschutz für GX-200/400/600, GF-200/300
- GX-11 Glas-Windschutz für GX-2000/4000/6100/6000/8000, GF-1200/2000/3000/6000
- GX-12 Tierwäge-Waagschale für GX-400/600/2000/4000/6100/6000/8000, GF-1200/2000/3000/6000
- GX-13 Dichtebestimmung Kit für GX-200/400/600, GF-200/300

Achtung: GX-04 und 06 sind nur ab Werk lieferbar

- DP-1012 Standard Drucker
- AD-8121 Punkt Matrix Kompaktdrucker
- AD-8920 Externe Anzeige
- AX-PC09-BCS RS-232C Kabel (9-pin) (GX)
- AX-PC25-BCS RS-232 Kabel (25-pin) (GX)
- AX-KO1710-200 RX-232C Kabel (25P-9P) (GF)
- AX-SW-128 Fußschalter
- AX-073002691-S Staubschutz für GX-200/400/ 600, GF-200/300
- AX-073003692-S Staubschutz für GX-2000/4000/ 6100/6000/8000, GF-1200/ 2000/ 3000/6000

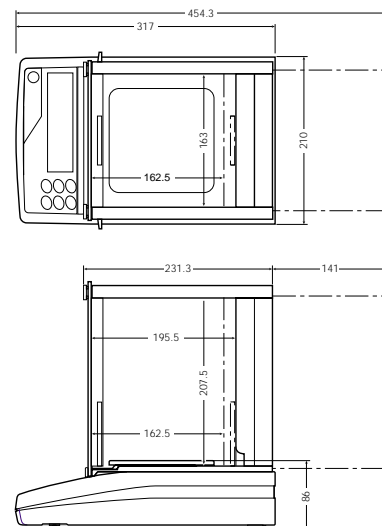
Abmessungen (mm)



Waagschalen-Größen (mm)

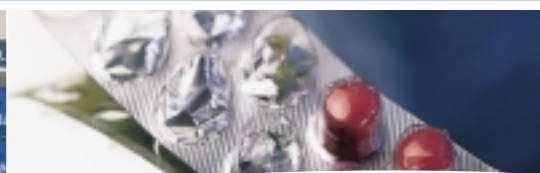
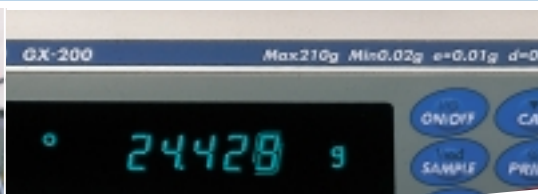
Model	A	B
GF-200/300	128	128
GF-1200/2000/3000	165	165
GX-200/400/600	128	128
GX-6100/6000/8000	165	165

Abmessungen mit optionalem Glas-Windschutz (mm)



GX Spezifikationen		GX-200-EC	GX-400-EC	GX-600-EC	GX-2000-EC	GX-4000-EC	GX-6100-EC	GX-6000-EC	GX-8000-EC
Wiegekapazität		210g	410 g	610g	2100g	4100g	6100g	6100g	8100g
Auflösung		0,001g			0,01g			0,1g	
Reproduzierbarkeit		0,001g			0,01g			0,1g	
Linearität		±0,002g		±0,003g	±0,02g		±0,03g	±0,1g	
Stabilisierungszeit		Ca. 1 Sekunde					Ca. 1.5 s	Ca. 1 Sekunde	
Sensor Methode		Super Hybrid Sensor (SHS)							
Display Typ		Vacuum Fluorescent Display (VFD)							
Bereichsempfindlichkeit (10° C bis 30° C)		± 2ppm/°C (Bei Nichtnutzung der automatischen Selbstkalibrierung)						± 5ppm/°C (Selbstkalibrierung aus)	
Zähl- modus	Minimum-Einheit Gewicht	0,001g			0,01g			0,1g	
	Anzahl der Proben	5, 10, 25, 50 oder 100 Stück							
Prozent- modus	Minimum 100% Referenzgewicht	0,100g			1,00g			10,0g	
	Minimum 100% Anzeige	0,01%, 0,1%, 1% (abhängig von der gespeicherten Referenzmasse)							
Wiege Einheiten und Modi		g, PC, PCT, OZ, Lb, L Oz, Ozt, ct, mm, dwt, GN, TL, DS, Mit, Newton							
Neuanzeige		5 mal / Sekunde oder 10 mal / Sekunde							
Zul. Betriebstemperatur		5° C bis 40° C (41° F bis 104° F), 85 % Luftfeuchtigkeit oder weniger (nicht kondensierend)							
Abmessungen		210 (B) x 317 (L) x 86 (H) mm							
AC Adapter		Auf richtigen Adapter Typ achten							
Stromverbrauch		Ca. 11VA (durch AC Adapter)							
Standard Schnittstelle I/F		RS-232C Interface mit WinCT (WinCT: auf CD-ROM geliefert)							
Externes Kalibrierungsgewicht		200g	400g	600g	2000g	4000g	6000g	6000g	8000g
		100g	300g	500g	1000g	3000g	5000g	5000g	7000g
			200g	400g		2000g	4000g	4000g	6000g
				300g			3000g	3000g	5000g
Kalibrierung		Motorbetriebene interne Kalibrierung mit SHS							
Netto-Gewicht		Ca. 4,6kg				Ca. 5,1kg			

GF Spezifikationen		GF-200	GF-300	GF-1200	GF-2000	GF-3000	GF-6000
Wiegekapazität		210g	310 g	1210g	2100g	3100g	6100g
Auflösung		0,001g		0,01g			0,1g
Reproduzierbarkeit		0,001g		0,01g			0,1g
Linearität		±0,002g		±0,02g			±0,1g
Stabilisierungszeit		Ca. 1 Sekunde (Einstellung FAST)					
Sensor Methode		Super Hybrid Sensor (SHS)					
Display Typ		Vacuum Fluorescent Display (VFD)					
Bereichsempfindlichkeit (10° C bis 30° C)		± 2ppm/°C					± 5ppm/°C
Zähl- modus	Min-Einheit Gewicht	0,001g		0,01g			0,1g
	Anzahl der Proben	5, 10, 25, 50 or 100 Stück					
Prozent modus	Minimum 100% Referenzgewicht	0,100g		1,00g			10,0g
	Minimum 100% Anzeige	0,01%, 0,1%, 1% (abhängig von der gespeicherten Referenzmasse)					
Wiege Einheiten und Modi		g, PC, PCT, OZ, Lb, L Oz, Ozt, ct, mm, dwt, GN, TL, DS, Mit, Newton					
Neuanzeige		5 mal / Sekunde oder 10 mal / Sekunde					
Zul. Betriebstemperatur		5° C bis 40° C (41° F bis 104° F), 85 % Luftfeuchtigkeit oder weniger (nicht kondensierend)					
Abmessungen		210 (B) x 317 (L) x 86 (H) mm					
AC Adapter		Auf richtigen Adapter Typ achten					
Stromverbrauch		Ca. 11VA (durch AC Adapter)					
Standard Schnittstelle I/F		RS-232C Interface mit WinCT (WinCT: auf CD-ROM geliefert)					
Externes Kalibrierungsgewicht		200g	300g	1000g	2000g	3000g	6000g
		100g	200g	500g	1000g	2000g	5000g
			100g			1000g	4000g
							3000g
							2000g
Wiegeschale		128 x 128 mm			165 x 165 mm		
Netto-Gewicht		Ca. 3,8kg			Ca. 4,3kg		



Serienmäßig mit Time & Date Clock, GLP-Erfüllung und WinCT. Und mit allen weiteren Funktionen, die Sie benötigen:

- **GLP/GMP/ISO**
Ermöglicht GLP oder LIMS Waagenverwaltung bei Ausgabe der Waagen ID unter Nutzung der Kalibrierungsdaten. Die Daten können mit dem A&D AD-8121 oder DP-1202 Drucker oder auf dem PC ausgegeben werden; Datum, Zeit, Waagen ID-, Seriennummer und Kalibrierungsdaten werden angezeigt.
- **Standard Windows Kommunikationssoftware WinCT**
WinCT bietet die einfache Übertragung der Wiegedaten von einer GX oder GF Waage auf einen PC durch die der RS-232C Schnittstelle. Relevante Daten lassen sich so schnell in Windows-Anwendungen einsetzen, das Datenformat wird lediglich durch die Kapazität des Computers limitiert.
- **RS-232C Schnittstelle**
Erlaubt Ihnen die bi-direktionale Kommunikation mit einem PC, Drucker oder anderen Peripherie-Geräten.
- **Dichtebestimmung Modus**
Formatiert die Datenspeicher Funktion für:
 - 200 Wiegedatensätze
 - 100 Wiegedatensätze mit Zeit und Datum
 - 50 Sätze GLP Daten – Zeit und Datum, Kalibrierungsdaten, ID Nummer und Seriennummer
 - 20 Sätze Stückgewicht für Zählmodus
- **Datenspeicher – GX**
Formatiert die Datenspeicher Funktion für:
 - 200 Wiegedatensätze
 - 100 Wiegedatensätze mit Zeit & Datum
 - 50 Sätze GLP Daten – Zeit & Datum, Kalibrierungsdaten, ID Nummer und Seriennummer
 - 20 Sätze Stückgewicht für Zählmodus
- **Datenspeicher – GF**
Formatiert die Datenspeicher Funktion für:
 - 40 Wiegedatensätze
 - 20 Sätze Stückgewicht für Zählmodus
- **Zeit & Datum – GX**
Standard Zeit & Datum Funktion in Übereinstimmung mit GLP und Intervall-Wiegen in der Datenspeicher Funktion
- **Befehle**
GX und GF können per PC durch Senden von Befehlen kontrolliert bzw. gesteuert werden: Befehle zur Abfrage von Wiegedaten, zur Kontrolle der Waage und ihres Datenspeichers und Befehle zur Kontrolle der Komparatorfunktion
- **Interne Kalibrierung – GX**
Alle GX Waagen verfügen über eine interne Kalibrierung und eichen sich selbstständig sobald die Waage Veränderungen in der Umgebungstemperatur feststellt. Mit der One-Touch-Kalibrierung können Sie jederzeit mit nur einem Tastendruck eine neue Eichung auslösen.
- **Standard Unterhaken**
Ideal zur Dichtebestimmung und für das Wiegen magnetischer und hoch statischer Substanzen.
- **Einstellung Zeitintervalle**
Wiege-Intervalle von 2, 5, 20 Minuten im Datenspeicher.
- **Automatische Selbstüberprüfung**
Überprüft sich automatisch selbst bei der Einstellung Automatische Umgebungsanpassung.
- **Automatische Nullkalibrierung**
Stellt sich nach der Datenausgabe automatisch wieder auf Null
- **Große quadratische Waagschale**
Große Waagschale bei allen GX- und GF-Modellen.
GX-200/400/600: 128 x 128 mm
GF-200/300: 128 x 128 mm
GX-2000, 4000, 6100, 6000, 8000: 165 x 165 mm
GF-1200, 2000, 3000, 6000: 165 x 165 mm
- **Multiple Wägeeinheiten und Programmierbare Einheiten**
Benutzt programmierbare oder Standard-Messeinheiten (g, ct, newtons, und viele weitere plus eine freie Einheit, die vom Anwender eingestellt werden kann)
- **Libelle an der Frontseite**
Einfacher Check des Waagen-Levels von vorn
- **Ausziehbare Kurzanleitung**
Sofort zur Hand – die unter der Waage angebrachte einfach herausziehbare Kurzanleitung

GX/GF Serie

GX/GF auf einen Blick:

- Kapazität und Auflösung: 210g/0,001g – 8100g/0,1g
- Messergebnisse in nur 1 Sekunde
- Anwendungen: Zählen und Prozent, Tierwägung,
- Komparator, Dichte (GX)
- EC Typ geprüft (GX)
- Zeit und Datum Uhr (GX)
- GLP
- Robustes Metallgehäuse
- Interne (GX) oder externe (GF) Kalibrierung
- Automatische Umgebungsanpassung
- WinCT Kommunikationssoftware
- Standard RX-232C Schnittstelle
- Große quadratische Waagschale
- Brillantes leicht zu lesendes VFD-Display
- Herausziehbare Kurzanleitung
- 4 Jahre Garantie

Bitte fordern Sie ebenfalls Informationen an über:

SHS Sensor Serie

GP – die Serie für höchste Anforderungen



Extrem effizient und robust – die neuen GP Präzisionswaagen

- Kapazität von 12 bis zu 101 kg
- Messergebnisse in nur 1 Sekunde
- Besonders anwenderfreundlich
- Automatische interne Kalibrierung
- Geschützt nach IP-65
- In Übereinstimmung mit den GLP-
Standards
- Und viele weitere Vorteile

AD-4212 Produktionswiegesystem

Kompakte Wiegeeinheit zur
unkomplizierten Integration in ihren
Produktionsprozess



Unit 24/26 Blacklands Way, Abingdon Business Park,
Abingdon, Oxon, OX14 1DY, United Kingdom
Telephone: +44 (0) 1235 550420 Fax: +44 (0) 1235 550485
www.aandd-eu.net

Deutsches Verkaufsbüro

Große Straße 13b, D-22926 Ahrensburg
Telefon: +49 (0) 41 02 45 92 30 Fax: +49 (0) 41 02 45 92 31
www.aandd.de